

Клієнт

Технічні характеристики

Стандартний високоефективний насос з мокрим ротором Yonos MAXO 80/0,5-6 PN10

Назва проекту

Проект без имени 2022-09-02 12:11:12.328

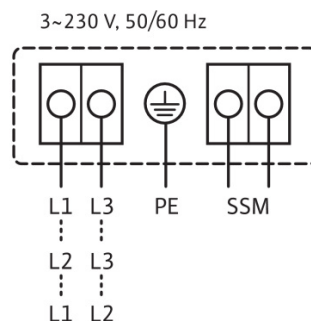
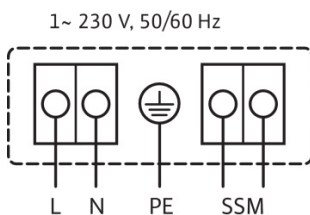
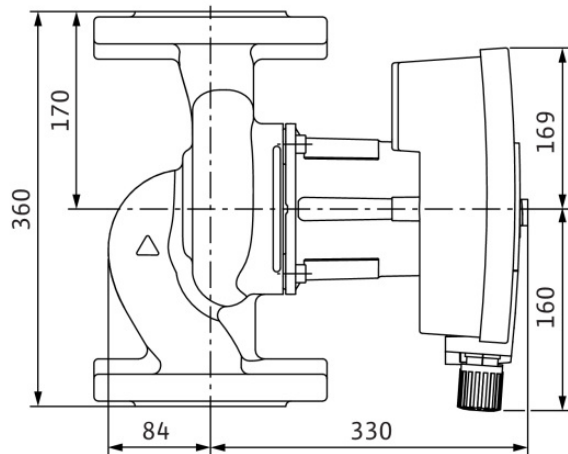
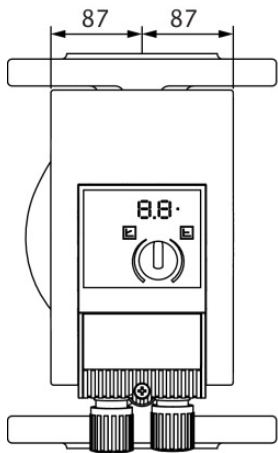
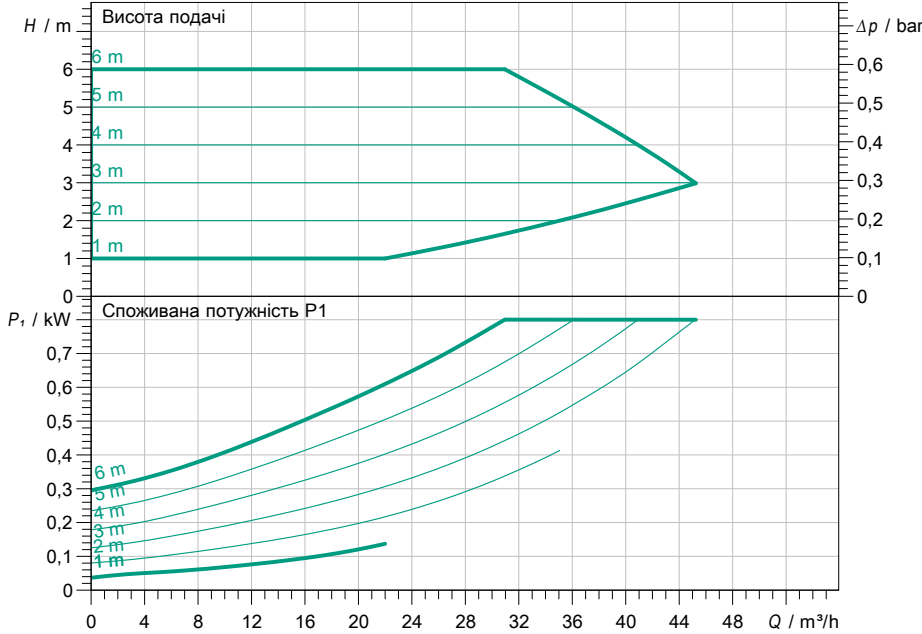
Номер проекту

Місце встановлення

№ поз. клієнта

Дата 02.09.2022

Поле характеристик



Задані експлуатаційні дані

Подача

Висота подачі

Media

Т перекачуваного середовища

Густина

Кінематична в'язкість

Вода 100 %

20,00 °C

998,30 kg/m³

1,00 mm²/s

Гідравлічні дані (робоча точка)

Подача

Висота подачі

Споживана потужність P1

Дані виробів

Стандартний високоефективний насос з мокрим ротором

Yonos MAXO 80/0,5-6 PN10

Режим роботи

Макс. робочий тиск

Т перекачуваного середовища

Макс. температура навколишнього середовища

Minimum suction head at

50 / 95 / 110°C

dp-c

10 bar

-20 °C ... +110 °C

40°C

7 / 15 / 23

Дані двигуна/насоса

Конструкція двигуна

Індекс енергетичної ефективності (EEI)

Під'єднання до мережі

Допустиме відхилення напруги

Макс. швидкість

Споживана потужність P1

Current consumption

Клас захисту

Клас ізоляції

Захист двигуна

Електромагнітна сумісність

Випромінювані перешкоди

Стойкість до перешкод

Різьбове кабельне з'єднання

EC-двигун

(EEI)

1~230 V / 50 Hz

+/-10 %

0,8 kW

3,5 A

IPX4D

F

Внутрішній захист від пере

EN 61800-3;2004+A1;20

EN 61800-3;2004+A1;20

Розміри під'єднання

Під'єднання зі всмоктуючої стор.

Під'єднання з напірної стор.

Монтажна довжина

DN 80, PN 10

DN 80, PN 10

360 mm

Матеріали

Корпус насоса

Робоче колесо

Вал

Матеріал підшипника графіт

5.1301/EN-GJL-250

PP-LGF50

1.4028

Інформація для замовлення

Вага прибл.

Артикульний номер

29 kg

2120657