

Клієнт

Технічні характеристики

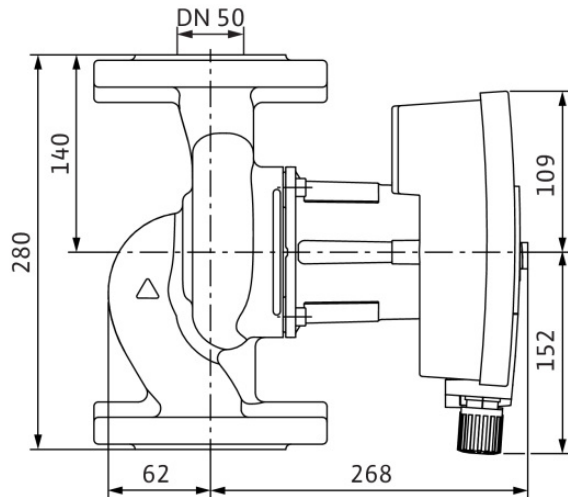
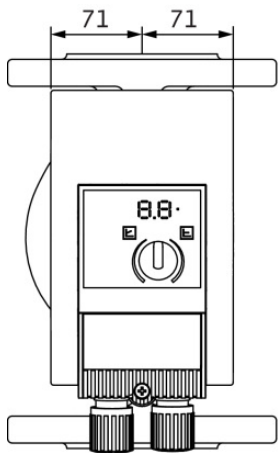
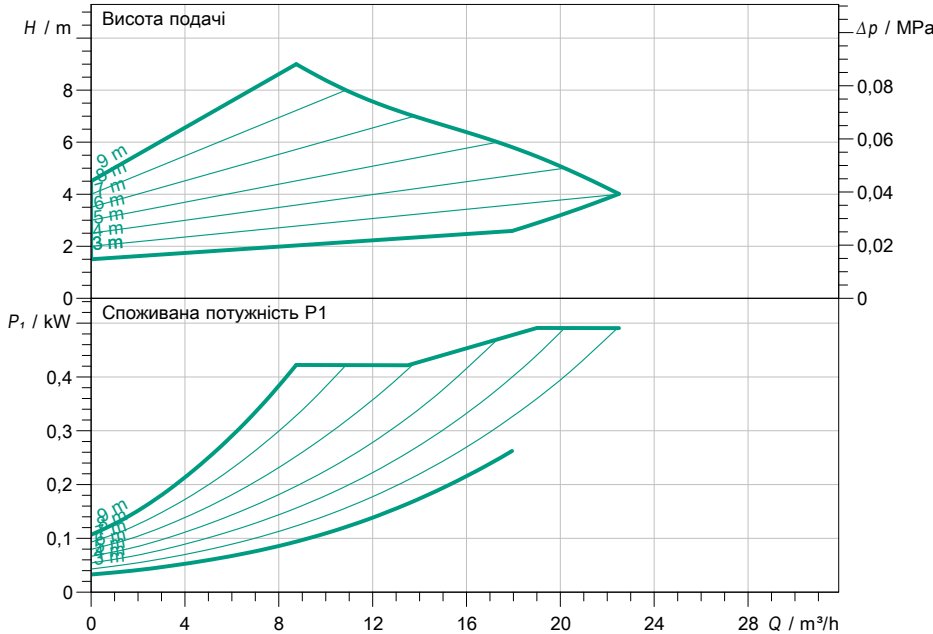
Стандартний високоефективний насос з мокрим ротором Yonos MAXO-Z 50/0,5-9 PN6/10

Назва проєкту Проєкт без назви 2022-10-12 12:15:53.573

Номер проєкту
Місце встановлення
№ поз. клієнта

Дата 12.10.2022

Поле характеристик



Задані експлуатаційні дані

Подача
Висота подачі
Media Вода 100 %
Т перекачуваного середовища 20,00 °C
Густина 998,30 kg/m³
Кінематична в'язкість 1,00 mm²/s

Гідравлічні дані (робоча точка)

Подача
Висота подачі
Споживана потужність P1

Дані виробів

Стандартний високоефективний насос з мокрим ротором
Yonos MAXO-Z 50/0,5-9 PN6/10
Режим роботи dp-v
Макс. робочий тиск 1 MPa
Т перекачуваного середовища 0 °C ... +80 °C
Макс. температура навколишнього середовища 40 °C
Minimum suction head at 50 / 95 / 110°C 3 / 10 / 16
Max. permitted total hardness in potable water circulation systems 3,57 ммоль/л (20 °dH)

Дані двигуна/насоса

Індекс енергетичної ефективності (IEE) 2
Під'єднання до мережі 1~ 230 V / 50 Hz
Допустиме відхилення напруги +-10 %
Макс. швидкість
Номинальна потужність P2 0,40 kW
Споживана потужність P1(макс.) 0,49 kW
Current consumption 2,15 A
Клас захисту IPX4D
Клас ізоляції F
Захист двигуна Внутрішній захист від перегріву

Розміри під'єднання

Під'єднання зі всмоктуючої стор. DN 50, PN 6/10
Під'єднання з напірної стор. DN 50, PN 6/10
Монтажна довжина

Матеріали

Корпус насоса Bronze, CuSn5Zn5Pb2-C
Робоче колесо PPS-GF40
Вал Нержавіюча сталь
Матеріал підшипника графіт, просочений синтетичною смолою

Інформація для замовлення

Вага прибіл. 17,9 kg
Артикулний номер 2175544