

Клієнт

Технічні характеристики

Однонасосна установка

Wilo-PB Boost FIRST 15/12-E-F (

Назва проекту

Проект без назви 2023-05-25 10:01:08.845

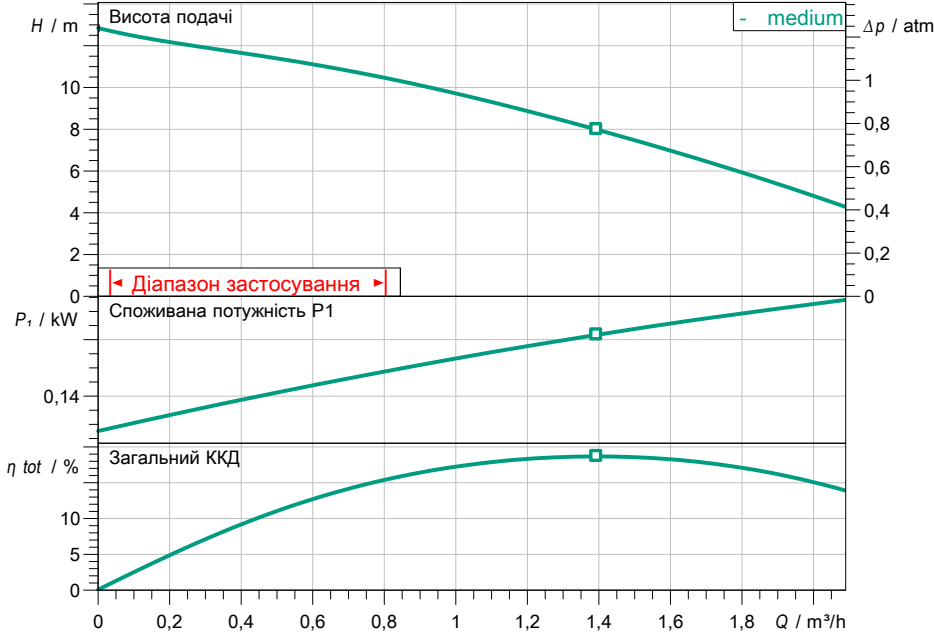
Номер проекту

Місце встановлення

№ поз. клієнта

Дата 25.05.2023

Поле характеристик



Задані експлуатаційні дані

Подача

Висота подачі

Media

Температура середовища

Густина

Кінематична в'язкість

Вода 100 %

20,00 °C

998,30 kg/m³

1,00 mm²/s

Гідравлічні дані (робоча точка)

Подача

Висота подачі

Потужність на валу P2

Дані виробів

Однонасосна установка

Wilo-PB Boost FIRST 15/12-E-F (220/230V-50Hz)

Кількість насосів

1

Макс. робочий тиск

9,869 atm

Макс.вхідний тиск

Температура середовища

1 °C ... +90 °C

Макс. температура навколишнього середовища

Protection class system

Клас захисту перемикача

Дані двигуна/насоса

Рівень ефективності двигуна (ККД)

Під'єднання до мережі

Допустиме відхилення напруги

Номінальна швидкість

Номінальна потужність P2

Номінальний струм

Коефіцієнт потужності

Коефіцієнт корисної дії

50% / 75% / 100%

Клас захисту

Клас ізоляції

Захист двигуна

1~ V / 50 Hz

+ -10 %

0,06 kW

0,80 A

//%

IPX4D

H

Розміри під'єднання

Під'єднання до трубопроводу зі всіма сторонами

Під'єднання з напірної стор.

Матеріали

Корпус насоса

Робоче колесо

Вал

5.1300, EN-GJL-200 з ка

PPO-GF30

1.4028

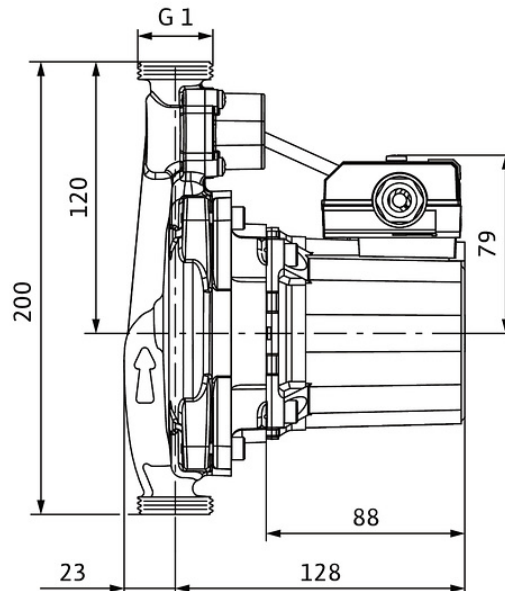
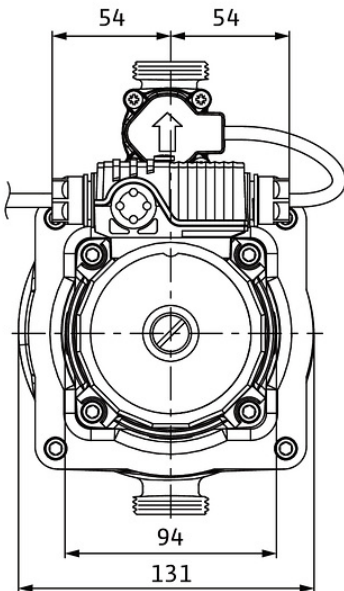
Інформація для замовлення

Вага прибл.

Артикулний номер

4,5 kg

4249631



Розміри mm

Клієнт

Розміри

Однонасосна установка

Wilo-PB Boost FIRST 15/12-E-F (220/230V-50Hz)

Назва проекту

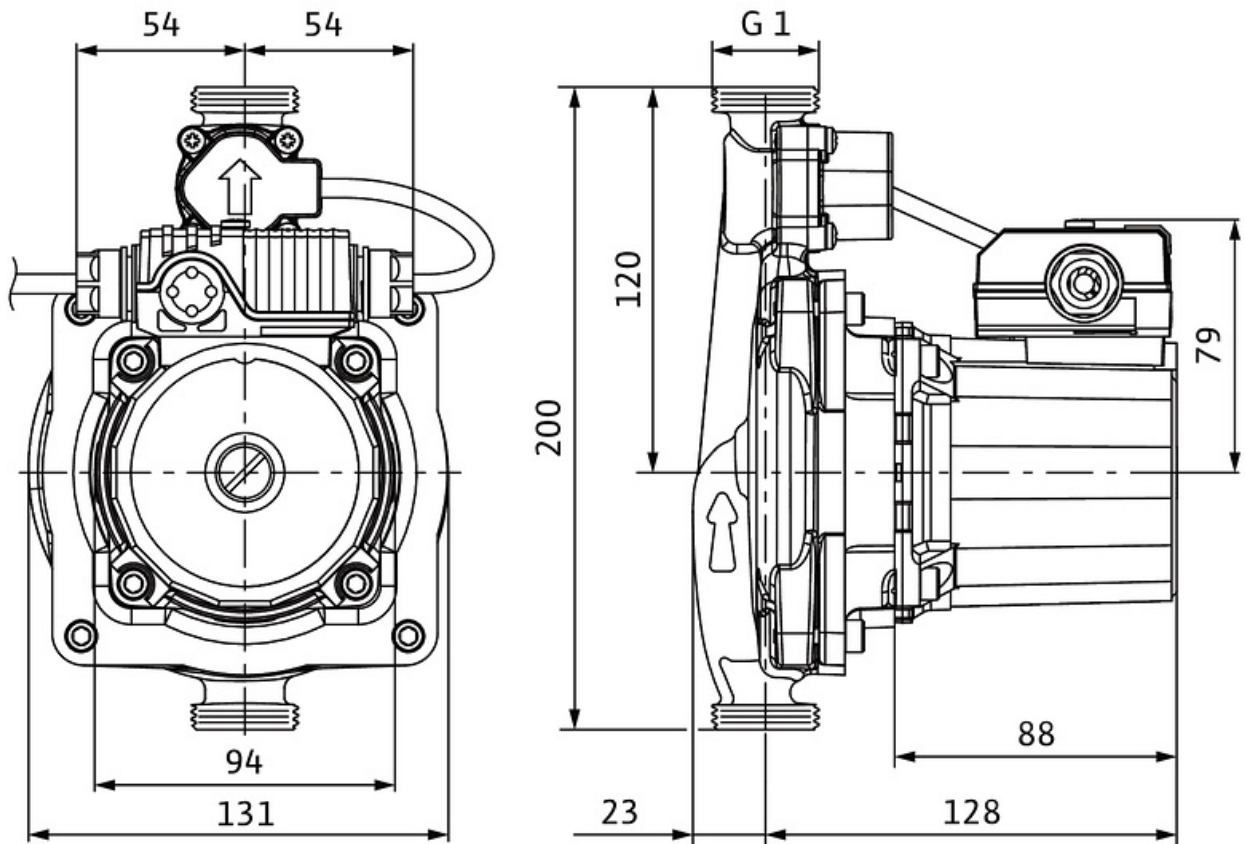
Проект без назви 2023-05-25 10:01:08.845

Номер проекту

Місце встановлення

№ поз. клієнта

Дата 25.05.2023



Стандарт

Всмоктувальна сторона G 1, PN 10

Напірна сторона G 1, PN 10

Розміри mm

Назва	Значення	Назва	Значення	Назва	Значення	Назва	Значення
-------	----------	-------	----------	-------	----------	-------	----------