

Клієнт

Технічні характеристики

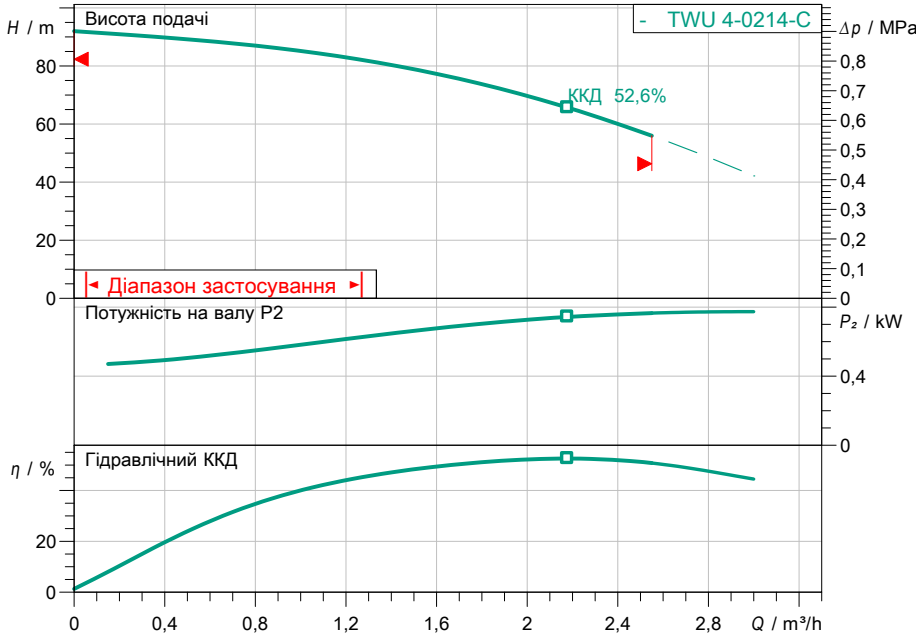
Насос із занурювальним двигуном TWU 4.02-14-DM-C

Назва проекту Проект без назви 2023-02-27 13:43:29.058

Номер проекту
Місце встановлення
№ поз. клієнта

Дата 27.02.2023

Поле характеристик



Задані експлуатаційні дані

Подача
Висота подачі
Media Вода 100 %
Температура середовища 20,00 °C
Густина 998,30 kg/m³
Кінематична в'язкість 1,00 mm²/s

Гідравлічні дані (робоча точка)

Подача
Висота подачі
Потужність на валу P₂
Гідравлічний ККД
Споживана потужність P₁

Дані виробів

Насос із занурювальним двигуном
TWU 4.02-14-DM-C
Макс. робочий тиск 1 MPa
Температура середовища 3 °C ... + 30 °C
Індекс мінімальної ефективності (MEI) 0.7
Макс. діаметр насоса 98 mm

Дані двигуна/насоса

Під'єднання до мережі 3~ 400 V / 50 Hz
Тип двигуна Занурювальний двигун

Тип пуску Безпосередній режим
Мін. потік навколо двигуна 0.08 m/s
Діаметр двигуна 97 mm
Допустиме відхилення напруги + - 5 %
Номинальне число обертів 2840 1/min
Номинальна потужність P₂ 0,75 kW
Номинальний струм 2,20 A
Коефіцієнт потужності 0,75
Клас захисту IP68
Клас ізоляції B

Кабель

Довжина приєднувального кабелю 1,75 m
Тип кабелю 4G1,5

Розміри під'єднання

Discharge size Rp 1 1/4
Стандарт під'єднання -

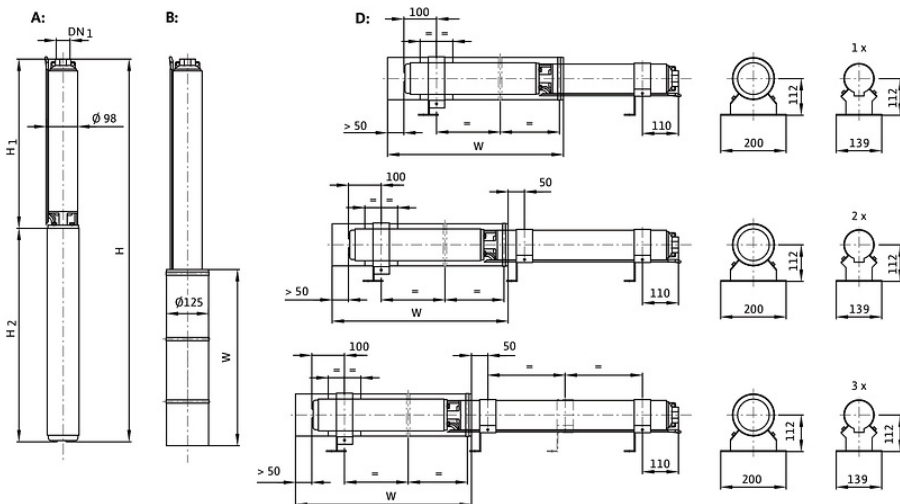
Матеріали

Корпус насоса 1.4301
Матеріал двигуна 1.4301
Вал 1.4104
Робоче колесо PPE

Інформація для замовлення

Вага прибіл. 12,2 kg
Артикульний номер 6046686

Допуск



Розміри	mm	
H	659	W 500
H1	394	
H2	265	
H2	265	