

**Клієнт**

## Технічні характеристики

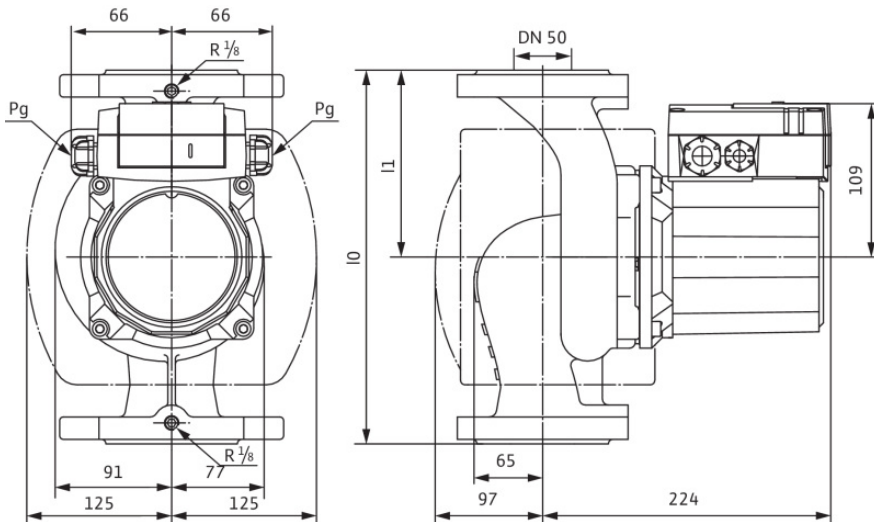
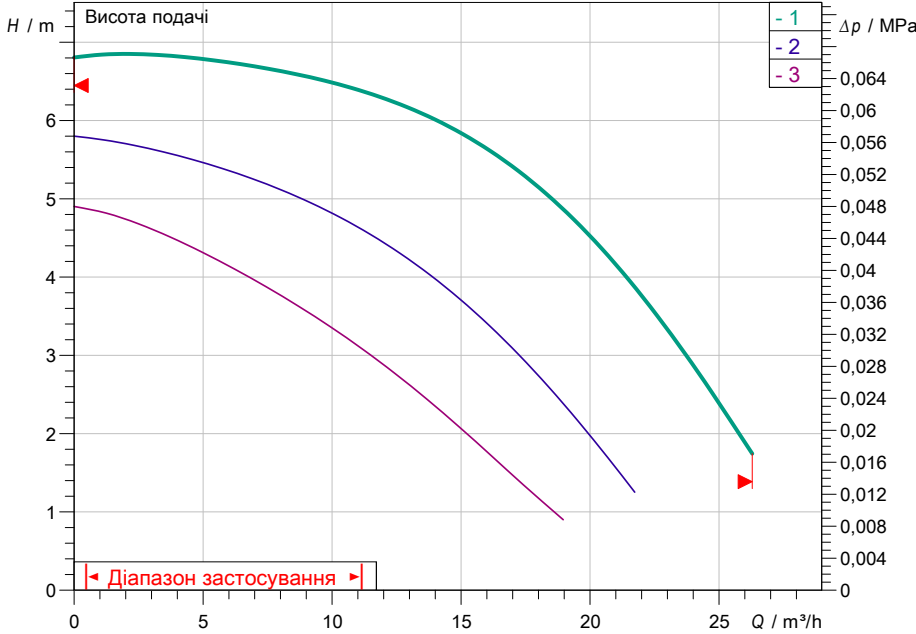
### Стандартний насос с мокрим ротором TOP-Z 50/7 DM PN6/10 GG

Назва проекту Проект без назви 2022-09-12 09:48:57.295

Номер проекту  
Місце встановлення  
№ поз. клієнта

Дата 12.09.2022

#### Поле характеристик



#### Задані експлуатаційні дані

Подача  
Висота подачі  
Media  
Т перекачуваного середовища  
Густина  
Кінематична в'язкість

Вода 100 %  
20,00 °C  
998,19 kg/m³  
1,00 mm²/s

#### Гідрравлічні дані (робоча точка)

Подача  
Висота подачі  
Споживана потужність P1

#### Дані виробів

Стандартний насос с мокрим ротором  
TOP-Z 50/7 DM PN6/10 GG  
Макс. робочий тиск  
Т перекачуваного середовища  
Макс. температура навколишнього середовища  
Max. permitted total hardness in potable water circulation systems

1 MPa  
0 °C ... +80 °C  
40 °C  
3,57 ммоль/л (20 °dH) (3)

#### Дані двигуна/насоса

Під'єднання до мережі  
Допустиме відхилення напруги  
Макс. швидкість  
Споживана потужність P1  
Current consumption  
Клас захисту  
Клас ізоляції  
Захист двигуна  
Type of connecting cable

3~ 400 V / 50 Hz  
+ -10 %  
2700 1/min  
680 W  
1,38 A  
IPX4D  
H  
Внутрішній захист від перенавантаження  
2 x PG13.5

#### Розміри під'єднання

Під'єднання зі всмоктуючої стор.  
Під'єднання з напірної стор.  
Монтажна довжина

DN 50, PN 10  
DN 50, PN 10  
280 mm

#### Матеріали

Корпус насоса  
Робоче колесо  
Вал  
Матеріал підшипника графіт, просочений синтетичною смолою

5.1301/EN-GJL-250  
PPE-GF30  
Нержавіюча сталь

#### Інформація для замовлення

Вага прибіл.  
Артикулний номер

16 kg  
2175521