

Клієнт

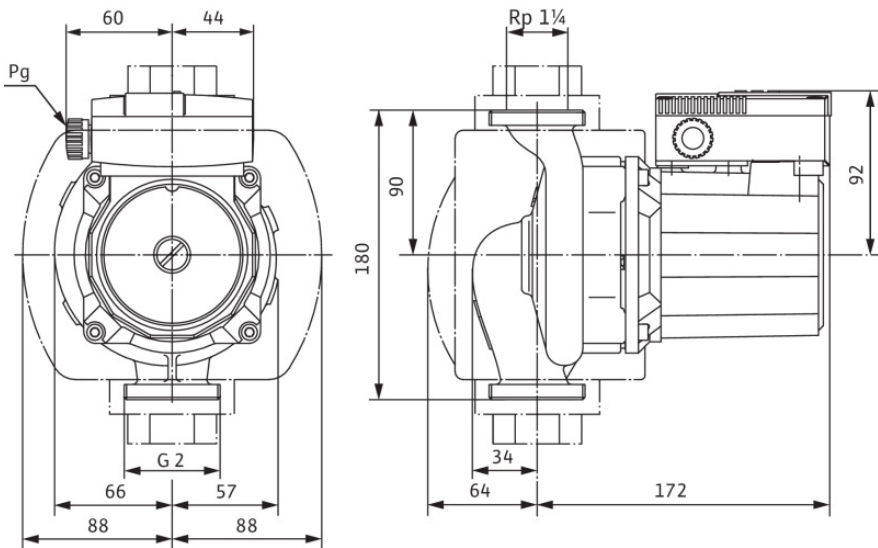
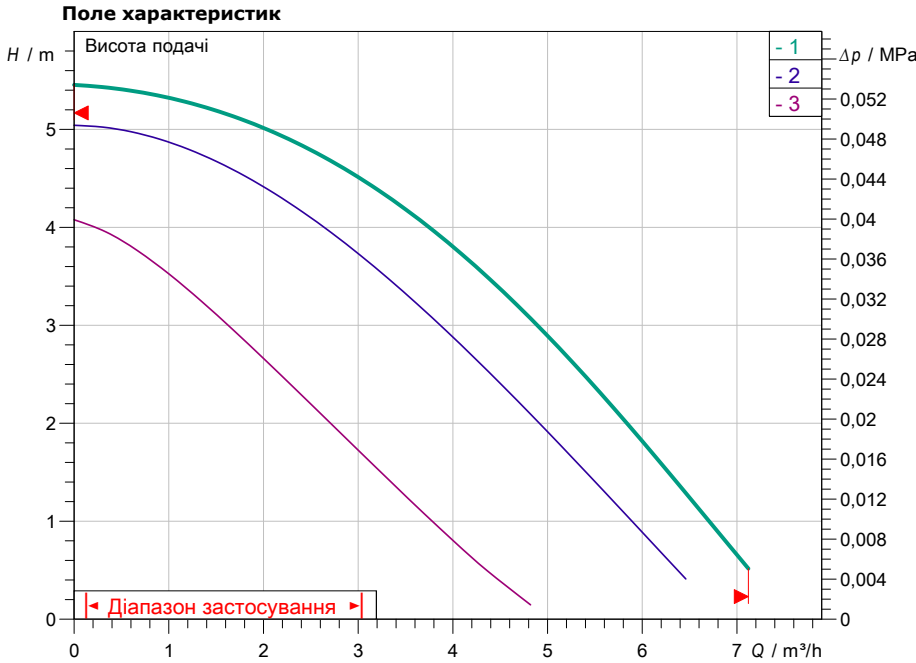
Технічні характеристики

Стандартний насос с мокрим ротором TOP-Z 30/7 EM PN6/10 RG

Назва проекту Проект без назви 2022-09-12 09:48:57.295

Номер проекту
Місце встановлення
№ поз. клієнта

Дата 12.09.2022



Задані експлуатаційні дані

Подача
Висота подачі
Media
Т перекачуваного середовища
Густина
Кінематична в'язкість

Вода 100 %
20,00 °C
998,19 kg/m³
1,00 mm²/s

Гідравлічні дані (робоча точка)

Подача
Висота подачі
Споживана потужність P1

Дані виробів

Стандартний насос с мокрим ротором
TOP-Z 30/7 EM PN6/10 RG
Макс. робочий тиск
Т перекачуваного середовища
Макс. температура навколишнього середовища
Max. permitted total hardness in potable water circulation systems

1 MPa
0 °C ... +80 °C
40 °C
3,57 ммоль/л (20 °dH) (3)

Дані двигуна/насоса

Під'єднання до мережі
Допустиме відхилення напруги
Макс. швидкість
Споживана потужність P1
Current consumption
Клас захисту
Клас ізоляції
Захист двигуна
Type of connecting cable

1~ 230 V / 50 Hz
+ -10 %
2700 1/min
185 W
0,9 A
IPX4D
H
Внутрішній захист від перегріву
1 x PG13.5

Розміри під'єднання

Під'єднання зі всмоктуючої стор.
Під'єднання з напірної стор.
Монтажна довжина

G 2, PN 10
G 2, PN 10
180 mm

Матеріали

Корпус насоса
Робоче колесо
Вал
Матеріал підшипника графіт, просочений синтетичною смолою

Bronze, CuSn5Zn5Pb2-C
PPE-GF30
Нержавіюча сталь

Інформація для замовлення

Вага прибіл.
Артикулний номер

5,5 kg
2048340