

Клієнт

Технічні характеристики

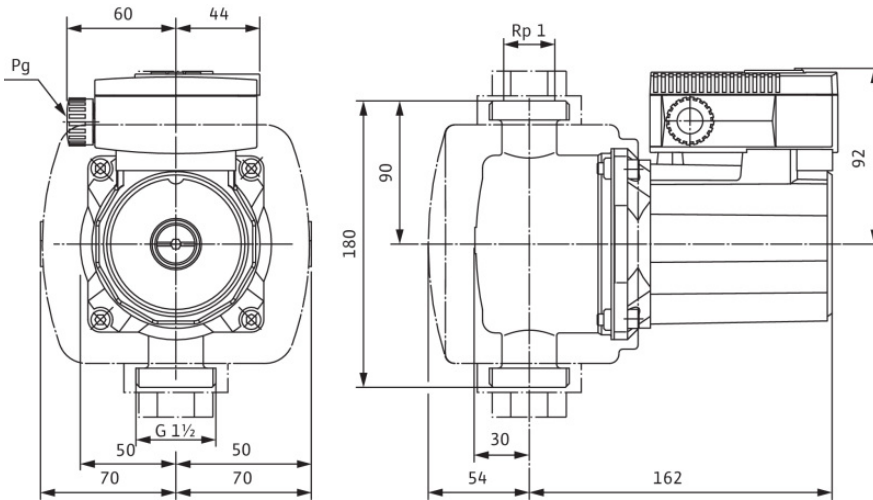
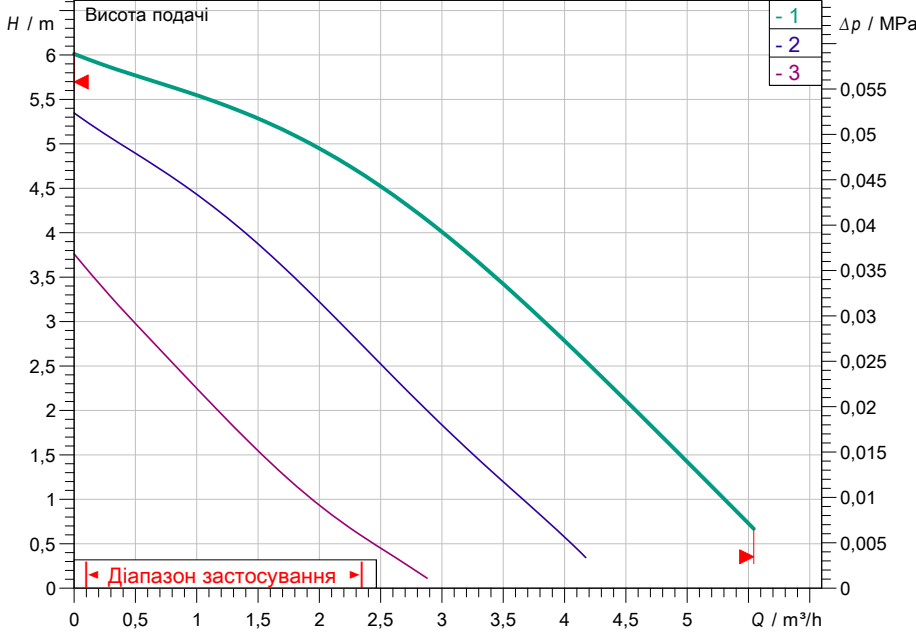
Стандартний насос с мокрим ротором TOP-Z 25/6 EM PN6/10

Назва проекту Проект без назви 2022-09-12 09:48:57.295

Номер проекту
Місце встановлення
№ поз. клієнта

Дата 12.09.2022

Поле характеристик



Задані експлуатаційні дані

Подача
Висота подачі
Media
Т перекачуваного середовища
Густина
Кінематична в'язкість

Вода 100 %
20,00 °C
998,19 kg/m³
1,00 mm²/s

Гідравлічні дані (робоча точка)

Подача
Висота подачі
Споживана потужність P1

Дані виробів

Стандартний насос с мокрим ротором
TOP-Z 25/6 EM PN6/10
Макс. робочий тиск
Т перекачуваного середовища
Макс. температура навколишнього середовища
Max. permitted total hardness in potable water circulation systems

1 MPa
0 °C ... +65 °C
40 °C
3,57 ммоль/л (20 °dH) (3)

Дані двигуна/насоса

Під'єднання до мережі
Допустиме відхилення напруги
Макс. швидкість
Споживана потужність P1
Current consumption
Клас захисту
Клас ізоляції
Захист двигуна
Type of connecting cable

1~ 230 V / 50 Hz
+ -10 %
2390 1/min
200 W
1 A
IPX4D
H
Внутрішній захист від перенагріву
1 x PG13.5

Розміри під'єднання

Під'єднання зі всмоктуючої стор.
Під'єднання з напірної стор.
Монтажна довжина

G 1 1/2, PN 10
G 1 1/2, PN 10
180 mm

Матеріали

Корпус насоса
Робоче колесо
Вал
Матеріал підшипника графіт, просочений синтетичною смолою

1.4031
PPE-GF30
Оксидна кераміка

Інформація для замовлення

Вага прибіл.
Артикулний номер

3,4 kg
2045521