

Клієнт

Технічні характеристики

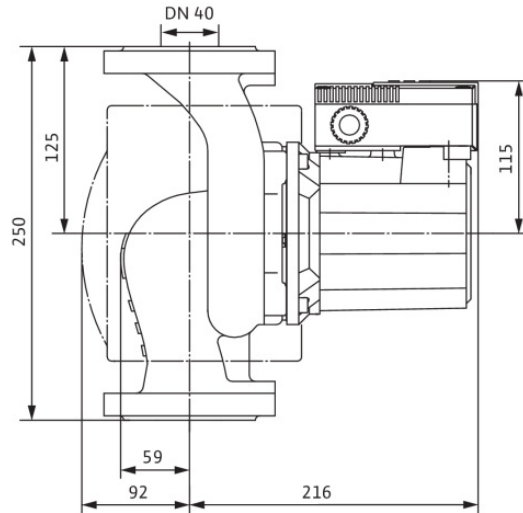
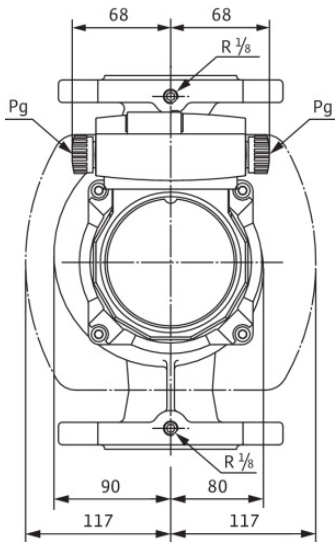
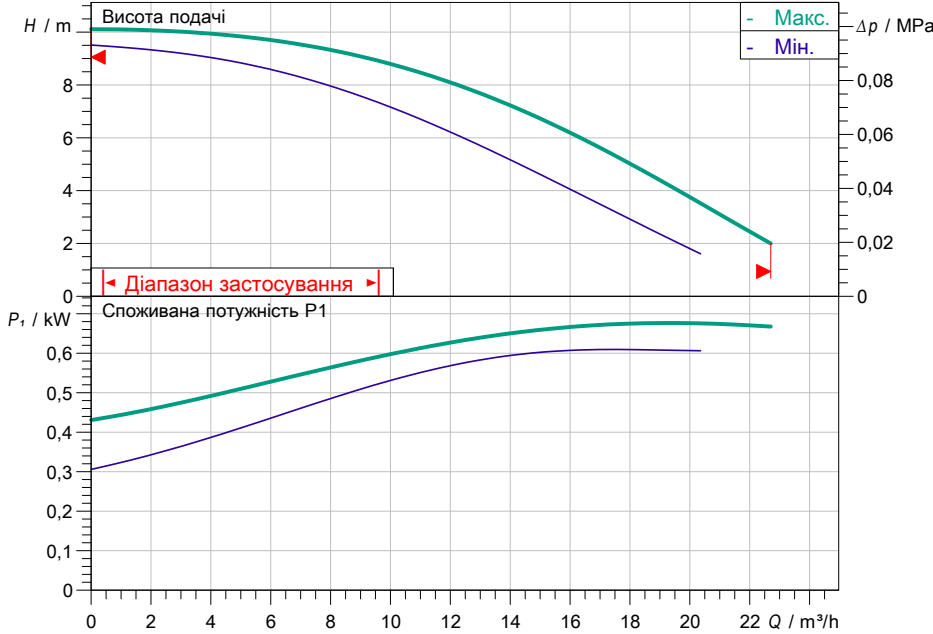
Стандартний насос с мокрим ротором TOP-S 40/10 EM PN6/10 2-SPEED

Назва проекту Проект без назви 2022-08-15 11:01:05.231

Номер проекту
Місце встановлення
№ поз. клієнта

Дата 15.08.2022

Поле характеристик



Задані експлуатаційні дані

Подача
Висота подачі
Media
Т перекачуваного середовища
Густина
Кінематична в'язкість

Вода 100 %
20,00 °C
998,30 kg/m³
1,00 mm²/s

Гідравлічні дані (робоча точка)

Подача
Висота подачі
Споживана потужність P1

Дані виробів

Стандартний насос с мокрим ротором
TOP-S 40/10 EM PN6/10 2-SPEEDS
Макс. робочий тиск 1 MPa
Т перекачуваного середовища -20 °C ... +130 °C
Макс. температура навколишнього середовища 40 °C
Minimum suction head at 50 / 95 / 110°C //

Дані двигуна/насоса

Під'єднання до мережі 1~ 230 V / 50 Hz
Допустиме відхилення напруги +-10 %
Макс. швидкість
Номинальна потужність P2 0,35 kW
Споживана потужність P1 0,68 kW
Current consumption 3,47 A
Клас захисту IPX4D
Клас ізоляції H
Захист двигуна Внутрішній захист від перегріву
Випромінювані перешкоди EN 61000-6-3
Стійкість до перешкод EN 61000-6-2
Різьбове кабельне з'єднання

Розміри під'єднання

Під'єднання зі всмоктуючої стор. DN 40, PN 6/10
Під'єднання з напірної стор. DN 40, PN 6/10
Монтажна довжина

Матеріали

Корпус насоса 5.1301/EN-GJL-250
Робоче колесо PP-LGF50
Вал 1.4028
Матеріал підшипника графіт

Інформація для замовлення

Вага прибл. 14,7 kg
Артикульний номер 2165524