

Клієнт

Технічні характеристики

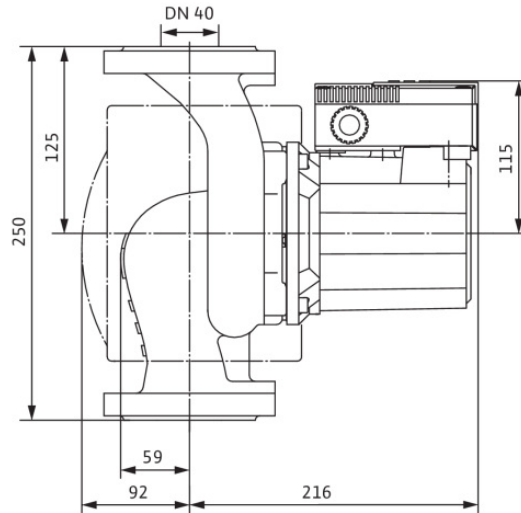
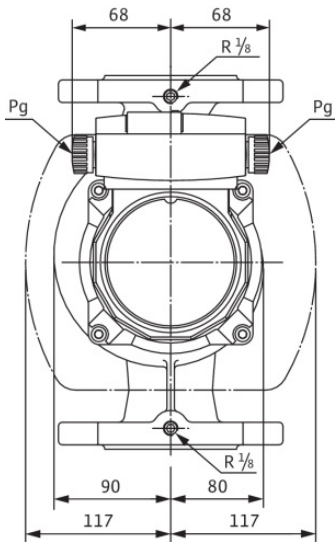
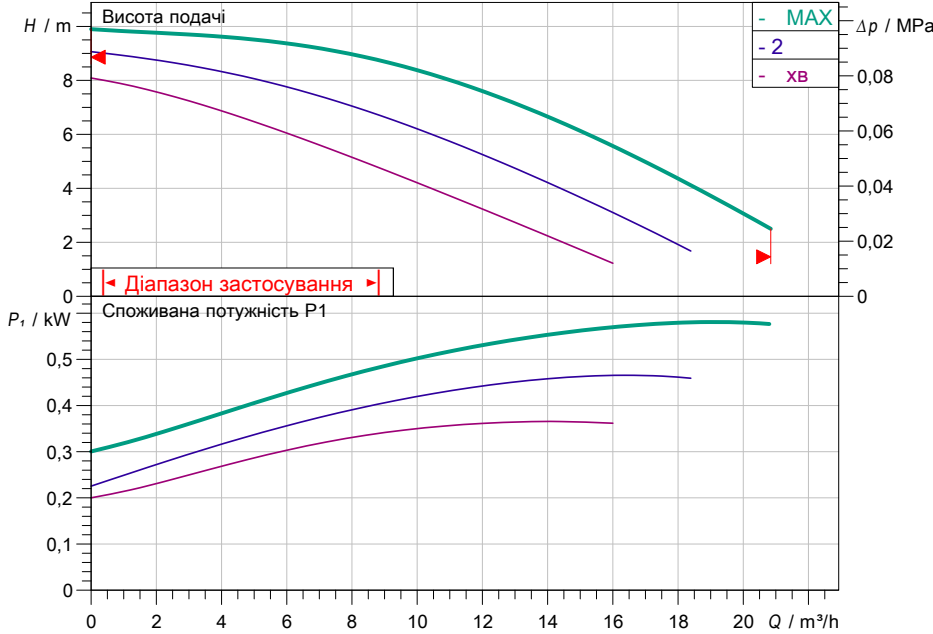
Стандартний насос с мокрим ротором TOP-S 40/10 DM PN6/10

Назва проекту Проект без назви 2022-08-15 11:01:05.231

Номер проекту
Місце встановлення
№ поз. клієнта

Дата 15.08.2022

Поле характеристик



Задані експлуатаційні дані

Подача
Висота подачі
Media
Т перекачуваного середовища
Густина
Кінематична в'язкість

Вода 100 %
20,00 °C
998,30 kg/m³
1,00 mm²/s

Гідравлічні дані (робоча точка)

Подача
Висота подачі
Споживана потужність P1

Дані виробів

Стандартний насос с мокрим ротором
TOP-S 40/10 DM PN6/10
Макс. робочий тиск
Т перекачуваного середовища
Макс. температура навколишнього середовища
Minimum suction head at
50 / 95 / 110°C

1 MPa
-20 °C ... +130 °C
40°C

Дані двигуна/насоса

Під'єднання до мережі
Допустиме відхилення напруги
Макс. швидкість
Номінальна потужність P2
Споживана потужність P1
Current consumption
Клас захисту
Клас ізоляції
Захист двигуна
Випромінювані перешкоди
Стійкість до перешкод
Різьбове кабельне з'єднання

3~ 400 V / 50 Hz
+/- 10 %
//
0,35 kW
0,59 kW
1,17 A
IPX4D
H
Внутрішній захист від перешкод
EN 61000-6-3
EN 61000-6-2

Розміри під'єднання

Під'єднання зі всмоктуючої стор.
Під'єднання з напірної стор.
Монтажна довжина

DN 40, PN 6/10
DN 40, PN 6/10

Матеріали

Корпус насоса
Робоче колесо
Вал
Матеріал підшипника графіт

5.1301/EN-GJL-250
PP-LGF50
1.4028

Інформація для замовлення

Вага прибл.
Артикульний номер

14,7 kg
2165525