

**Клієнт**

## Технічні характеристики

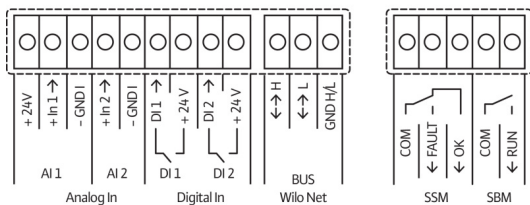
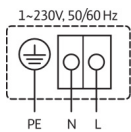
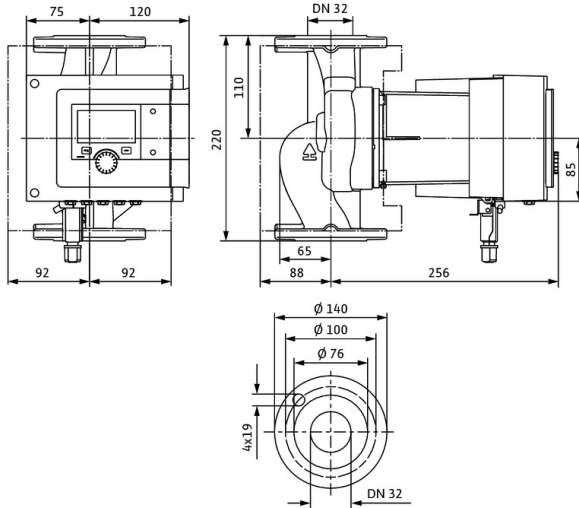
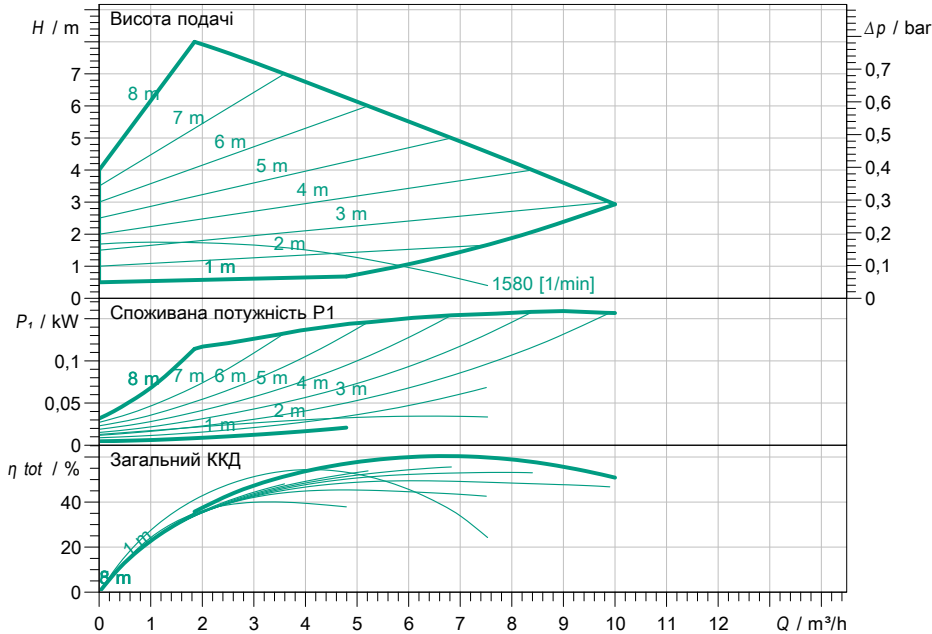
### Насос з мокрим ротором Premium Smart Stratos MAXO-Z 32/0,5-8 PN6/10

Назва проекту Проект без назви 2022-10-13 10:54:54.438

Номер проекту  
Місце встановлення  
№ поз. клієнта

Дата 13.10.2022

**Поле характеристик**



**Задані експлуатаційні дані**

Подача	
Висота подачі	
Media	Вода 100 %
T перекачуваного середовища	20,00 °C
Густина	998,30 kg/m³
Кінематична в'язкість	1,00 mm²/s

**Гідравлічні дані (робоча точка)**

Подача	
Висота подачі	
Споживана потужність P1	

**Дані виробів**

Насос з мокрим ротором Premium Smart Stratos MAXO-Z 32/0,5-8 PN6/10	
Режим роботи	dp-v
Макс. робочий тиск	10 bar
T перекачуваного середовища	0 °C ... +80 °C
Макс. температура навколишнього середовища	40 °C
Minimum suction head at 50 / 95 / 110°C	3 / 10 / 16
Max. permitted total hardness in potable water circulation systems	3,57 ммоль/л (20 °dH)

**Дані двигуна/насоса**

Індекс енергетичної ефективності (IEE)	18
Під'єднання до мережі	1~ 230 V / 50 Hz
Допустиме відхилення напруги	+ -10 %
Макс. швидкість	
Номінальна потужність P2	0,13 kW
Споживана потужність P1(макс.)	0,16 kW
Current consumption	1,1 A
Клас захисту	IPX4D
Клас ізоляції	F
Захист двигуна	Внутрішній захист від перегріву

**Розміри під'єднання**

Під'єднання зі всмоктуючої стор.	DN 32, PN 6/10
Під'єднання з напірної стор.	DN 32, PN 6/10
Монтажна довжина	

**Матеріали**

Корпус насоса	1.4408
Робоче колесо	PPS-GF40
Вал	Нержавіюча сталь
Матеріал підшипника графіт	

**Інформація для замовлення**

Вага прибл.	10,7 kg
Артикулний номер	2164672