

**Клієнт**

## Технічні характеристики

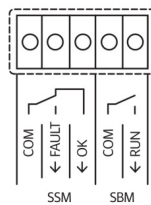
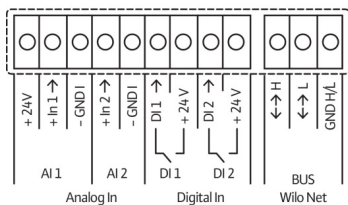
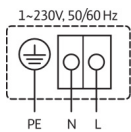
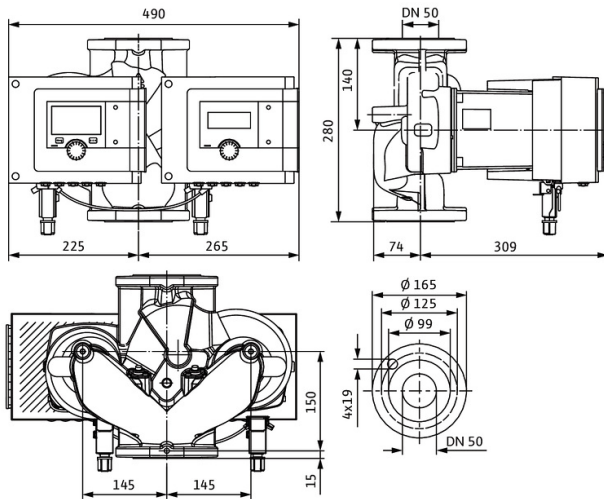
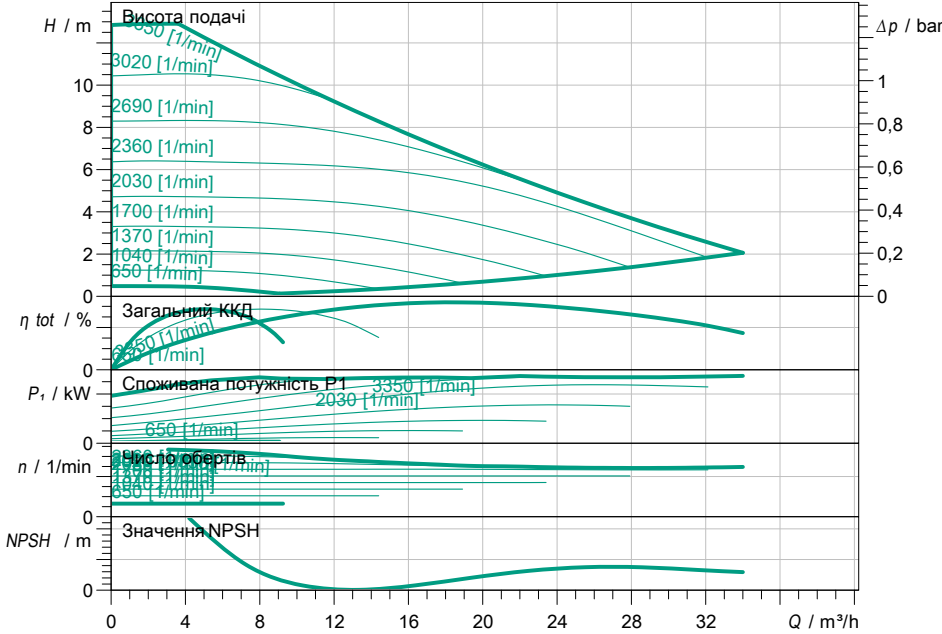
### Звоєний насос з мокрим ротором Premium Smart Stratos MAXO-D 50/0,5-12 PN6/:

Назва проекту Проект без имени 2022-09-02 12:11:12.328

Номер проекту  
Місце встановлення  
№ поз. клієнта

Дата 02.09.2022

**Поле характеристик**



**Задані експлуатаційні дані**

Подача  
Висота подачі  
Media Вода 100 %  
Т перекачуваного середовища 20,00 °C  
Густина 998,30 kg/m<sup>3</sup>  
Кінематична в'язкість 1,00 mm<sup>2</sup>/s

**Гідравлічні дані (робоча точка)**

Подача  
Висота подачі  
Споживана потужність P<sub>1</sub>

**Дані виробів**

Звоєний насос з мокрим ротором Premium Smart Stratos MAXO-D 50/0,5-12 PN6/10-R7  
Режим роботи n-const HR  
Макс. робочий тиск 10 bar  
Т перекачуваного середовища -10 °C ... +90 °C  
Макс. температура навколишнього середовища 40 °C  
Minimum suction head at 50 / 95 / 110°C 5 / 12 / 18

**Дані двигуна/насоса**

Конструкція двигуна EC-двигун  
Індекс енергетичної ефективності (EEI)  
Під'єднання до мережі 1~ 230 V / 50 Hz  
Допустиме відхилення напруги +-10 %  
Макс. швидкість  
Споживана потужність P<sub>1</sub> 0,56 kW  
Current consumption 2,46 A  
Клас захисту IPX4D  
Клас ізоляції F  
Захист двигуна Внутрішній захист від перегріву  
Електромагнітна сумісність EN 61800-3;2004+A1;2004+A2  
Випромінювані перешкоди EN 61800-3;2004+A1;2004+A2  
Стойкість до перешкод EN 61800-3;2004+A1;2004+A2  
Різьбове кабельне з'єднання

**Розміри під'єднання**

Під'єднання зі всмоктуючої стор. DN 50, PN 6/10  
Під'єднання з напірної стор. DN 50, PN 6/10  
Монтажна довжина 280 mm

**Матеріали**

Корпус насоса 5.1301/EN-GJL-250  
Робоче колесо PPS-GF40  
Вал 1.4028, DLC-покриття  
Матеріал підшипника графіт, просочений антимонієм

**Інформація для замовлення**

Вага прибл. 36,6 kg  
Артикульний номер 2217981