

Клієнт

Технічні характеристики

Стандартний насос с мокрим ротором STAR-Z 25/6-3

Назва проекту

Проект без назви 2022-09-08 12:24:59.872

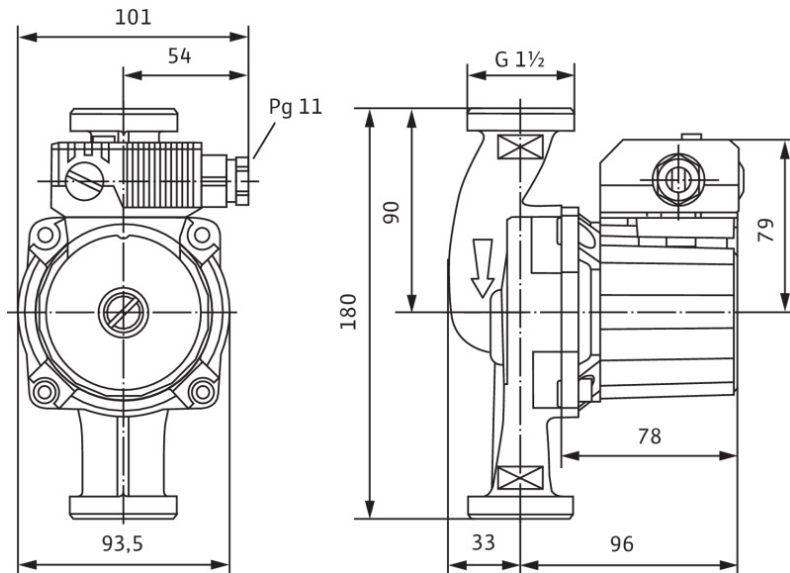
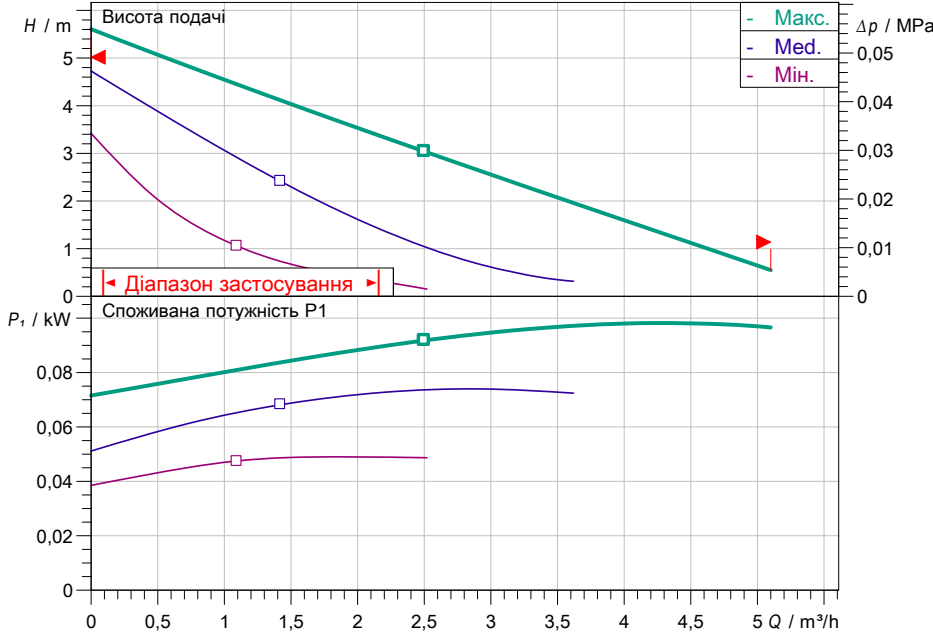
Номер проекту

Місце встановлення

№ поз. клієнта

Дата 08.09.2022

Поле характеристик



Задані експлуатаційні дані

Подача	
Висота подачі	
Media	Вода 100 %
T перекачуваного середовища	20,00 °C
Густина	998,30 kg/m³
Кінематична в'язкість	1,00 mm²/s

Гідравлічні дані (робоча точка)

Подача	
Висота подачі	
Споживана потужність P1	

Дані виробів

Стандартний насос с мокрим ротором STAR-Z 25/6-3	
Макс. робочий тиск	1 MPa
T перекачуваного середовища	2 °C ... +65 °C
Макс. температура навколишнього середовища	40 °C
Max. permitted total hardness in potable water circulation systems	3.21 mmol/l (18°dH)

Дані двигуна/насоса

Під'єднання до мережі	1~ 230 V / 50 Hz
Допустиме відхилення напруги	+ -10 %
Макс. швидкість	1900 1/min
Споживана потужність P1	99 W
Current consumption	0,43 A
Клас захисту	IP44
Клас ізоляції	F
Захист двигуна	немає
Type of connecting cable	1 x PG11

Розміри під'єднання

Під'єднання зі всмоктуючої стор.	G 1/2, PN 10
Під'єднання з напірної стор.	G 1/2, PN 10
Монтажна довжина	180 mm

Матеріали

Корпус насоса	Бронза
Робоче колесо	PPE-GF30
Вал	Оксидна кераміка
Матеріал підшипника графіт, просочений синтетичною смолою	

Інформація для замовлення

Вага прибіл.	2,6 kg
Артикулний номер	4047573