

Клієнт

Технічні характеристики

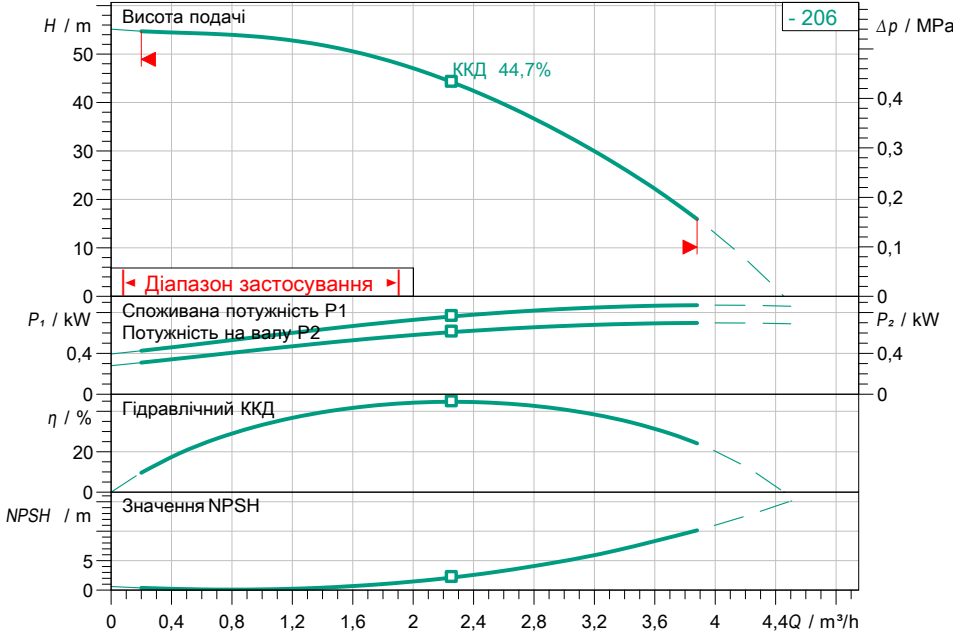
Центробіжний насос високого тиску Medana CH1-L.206-1/E/E/10T

Назва проекту Проект без назви 2023-02-02 10:01:41.402

Номер проекту
Місце встановлення
№ поз. клієнта

Дата 02.02.2023

Поле характеристик



Задані експлуатаційні дані

Подача
Висота подачі
Media
Температура середовища
Густина
Кінематична в'язкість

Вода 100 %
20,00 °C
998,30 kg/m^3
1,00 mm^2/s

Гідравлічні дані (робоча точка)

Подача
Висота подачі

Дані виробів

Центробіжний насос високого тиску
Medana CH1-L.206-1/E/E/10T
Макс. робочий тиск 1 МПа
Макс. вхідний тиск 0,6 МПа
Температура середовища -20 °C ... +120 °C
Макс. температура навколишнього середовища 50 °C

Дані двигуна/насоса

Клас енергоефективності двигуна IE3 = коефіцієнт корисної дії
Під'єднання до мережі 3~ 400 V / 50 Hz
Допустиме відхилення напруги +-10 %
Макс. швидкість 2900 1/min
Номінальна потужність P2 0,75 kW
Номінальний струм 1,90 A

Клас захисту IP55
Клас ізоляції F
Захист двигуна po

Розміри під'єднання

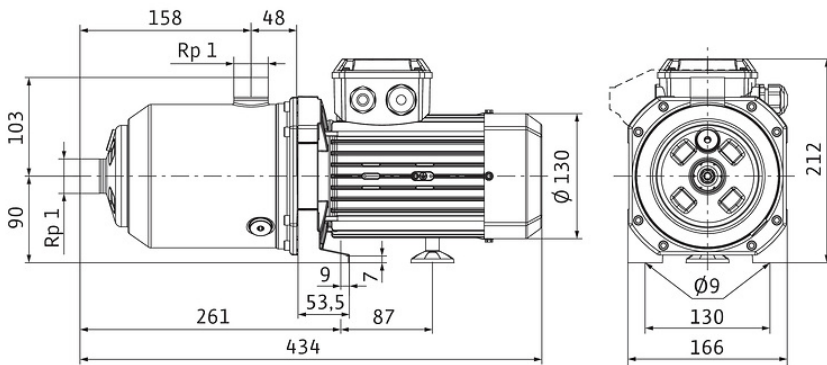
Під'єднання до трубопроводу зі всіма сторонами Rp 1, PN 10
Під'єднання з напірної стор. Rp 1, PN 10

Матеріали

Корпус насоса 1.4301
Робоче колесо 1.4301
Вал 1.4301
Ущільнення вала BQ1E3GG
Матеріал ущільнення EPDM

Інформація для замовлення

Вага прибл. 11,9 kg
Артикульний номер 4231471



Розміри mm