

**Клієнт**

## Технічні характеристики

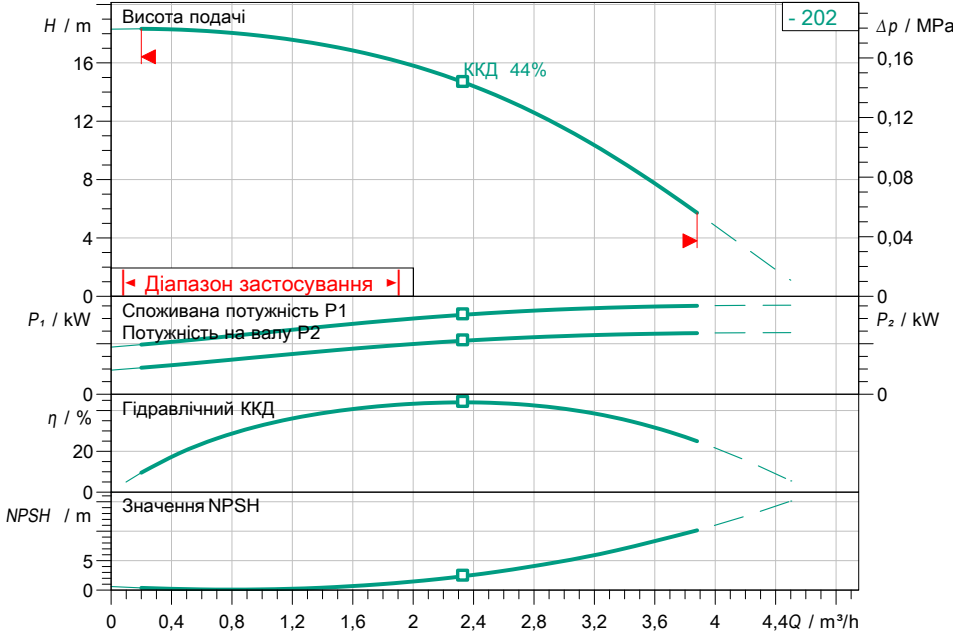
### Центробіжний насос високого тиску Medana CH1-L.202-1/E/E/10T

Назва проєкту Проект без назви 2023-02-02 10:01:41.402

Номер проєкту  
Місце встановлення  
№ поз. клієнта

Дата 02.02.2023

#### Поле характеристик



#### Задані експлуатаційні дані

Подача  
Висота подачі  
Media  
Температура середовища  
Густина  
Кінематична в'язкість

Вода 100 %  
20,00 °C  
998,30 kg/m³  
1,00 mm²/s

#### Гідравлічні дані (робоча точка)

Подача  
Висота подачі

#### Дані виробів

Центробіжний насос високого тиску  
Medana CH1-L.202-1/E/E/10T  
Макс. робочий тиск  
Макс. вхідний тиск  
Температура середовища  
Макс. температура навколишнього середовища

1 MPa  
0,6 MPa  
-20 °C ... +120 °C  
50 °C

#### Дані двигуна/насоса

Клас енергоефективності двигуна  
Під'єднання до мережі  
Допустиме відхилення напруги  
Макс. швидкість  
Номинальна потужність P2  
Номинальний струм

IE2 = високий коефіцієнт  
3~ 400 V / 50 Hz  
+/- 10 %  
2900 1/min  
0,37 kW  
1,10 A

Клас захисту  
Клас ізоляції  
Захист двигуна

IP55  
F  
no

#### Розміри під'єднання

Під'єднання до трубопроводу зі всіма сторонами  
Під'єднання з напірної стор.

Rp 1, PN 10  
Rp 1, PN 10

#### Матеріали

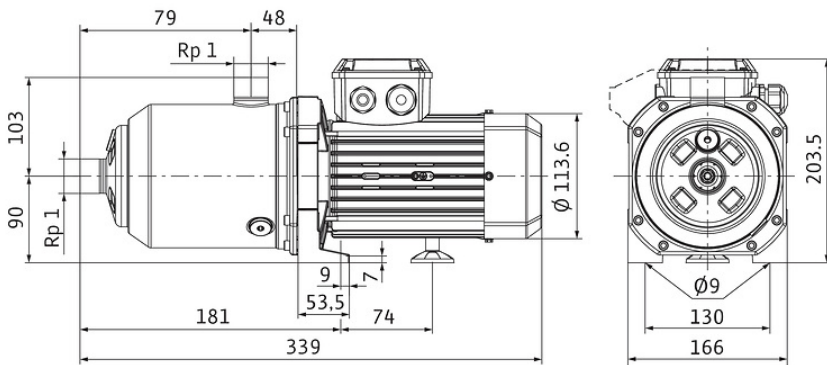
Корпус насоса  
Робоче колесо  
Вал  
Ущільнення вала  
Матеріал ущільнення

1.4301  
1.4301  
1.4301  
BQ1E3GG  
EPDM

#### Інформація для замовлення

Вага прибл.  
Артикульний номер

9 kg  
4231463



Розміри mm