

Клієнт

Технічні характеристики

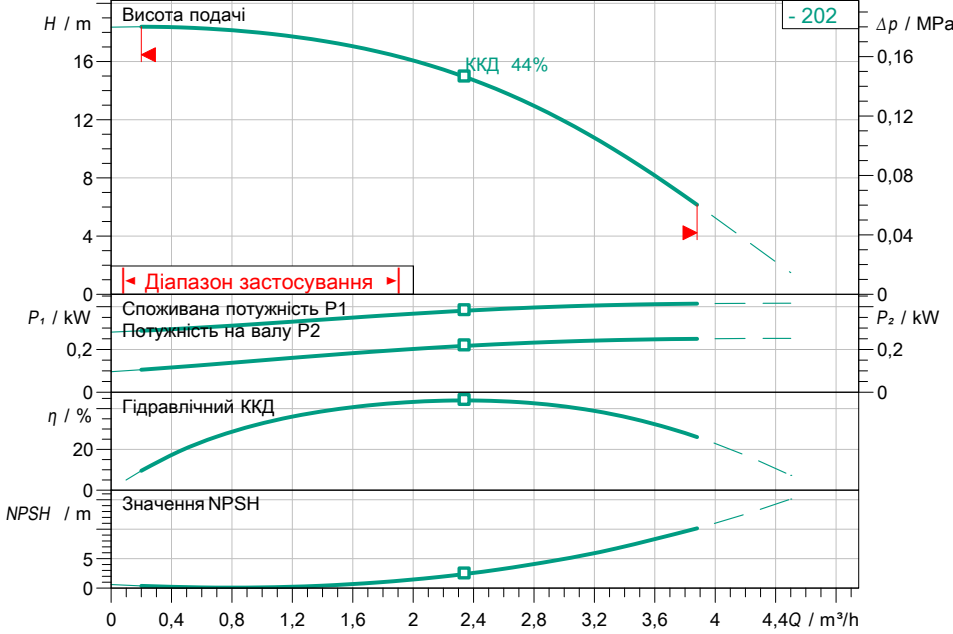
Центробіжний насос високого тиску Medana CH1-L.202-1/E/A/10T

Назва проєкту Проект без назви 2023-02-02 10:01:41.402

Номер проєкту
Місце встановлення
№ поз. клієнта

Дата 02.02.2023

Поле характеристик



Задані експлуатаційні дані

Подача
Висота подачі
Media
Температура середовища
Густина
Кінематична в'язкість

Вода 100 %
20,00 °C
998,30 kg/m³
1,00 mm²/s

Гідравлічні дані (робоча точка)

Подача
Висота подачі

Дані виробів

Центробіжний насос високого тиску
Medana CH1-L.202-1/E/A/10T
Макс. робочий тиск
Макс. вхідний тиск
Температура середовища
Макс. температура навколишнього середовища

1 MPa
0,6 MPa
-20 °C ... +120 °C
50 °C

Дані двигуна/насоса

Клас енергоефективності двигуна
Під'єднання до мережі
Допустиме відхилення напруги
Макс. швидкість
Номинальна потужність P2
Номинальний струм

IE2 = високий коефіцієнт
1~230 V / 50 Hz
+/-10 %
2900 1/min
0,37 kW
2,50 A

Клас захисту
Клас ізоляції
Захист двигуна

IP55
F
PTO

Розміри під'єднання

Під'єднання до трубопроводу зі всіма сторонами
Під'єднання з напірної стор.

Rp 1, PN 10
Rp 1, PN 10

Матеріали

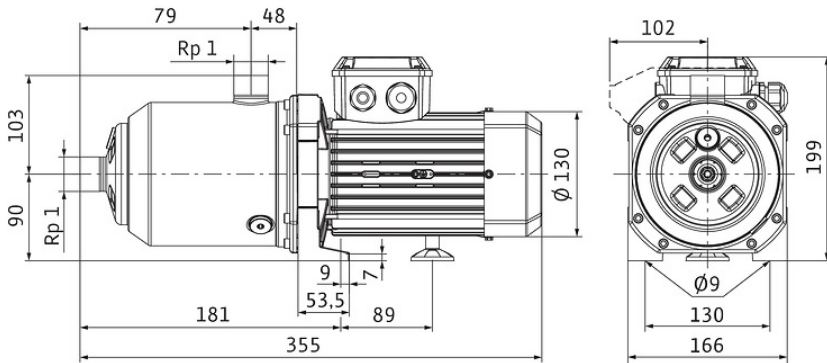
Корпус насоса
Робоче колесо
Вал
Ущільнення вала
Матеріал ущільнення

1.4301
1.4301
1.4301
BQ1E3GG
EPDM

Інформація для замовлення

Вага прибл.
Артикульний номер

8,7 kg
4231462



Розміри mm