

**Клієнт**

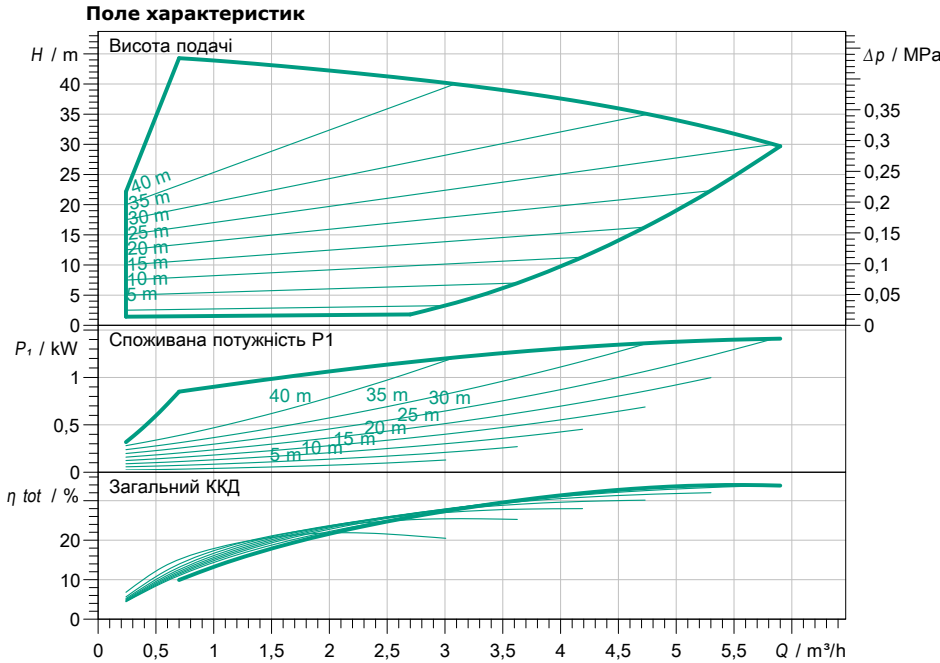
## Технічні характеристики

### Центробіжний насос високого тиску MWISE 404-1/16/E/3-2-3G

Назва проекту Проект без назви 2023-02-27 13:43:29.058

Номер проекту  
Місце встановлення  
№ поз. клієнта

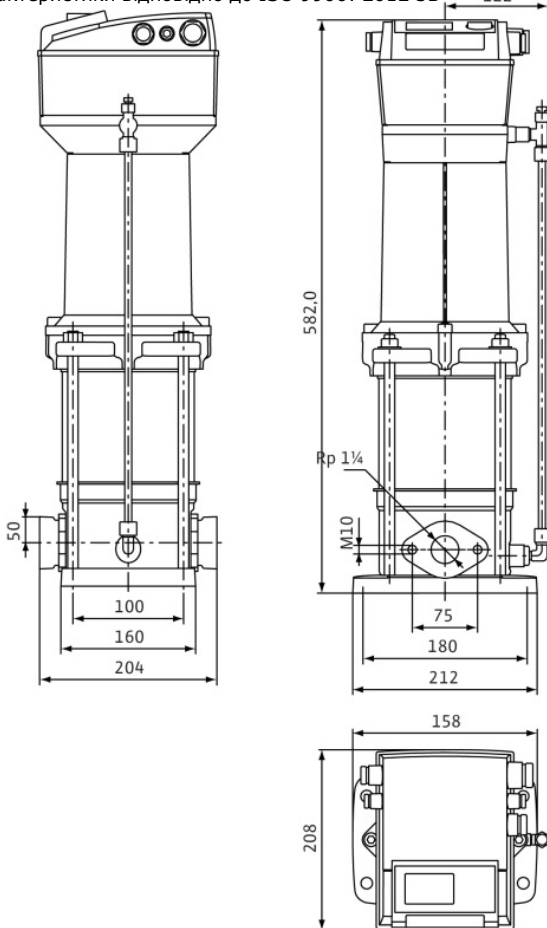
Дата 27.02.2023



Характеристики відповідно до ISO 9906: 2012 3B

**Розміри**

mm



**Задані експлуатаційні дані**

Подача  
Висота подачі  
Media  
Температура середовища  
Густина  
Кінематична в'язкість

Вода 100 %  
20,00 °C  
998,30 kg/m³  
1,00 mm²/s

**Гідравлічні дані (робоча точка)**

Подача  
Висота подачі  
Потужність на валу P2  
Гідравлічний ККД  
NPSH

**Дані виробів**

Центробіжний насос високого тиску  
MWISE 404-1/16/E/3-2-3G  
Макс. робочий тиск 1,6 МПа  
Макс.вхідний тиск 10 bar  
Температура середовища -15 °C ... +50 °C  
Макс. температура навколишнього середовища 50 °C

**Дані двигуна/насоса**

Під'єднання до мережі 3~ 400 V / 50 Hz  
Допустиме відхилення напруги +-10 %  
Макс.швидкість 2900 1/min  
Номінальна потужність P2 1,10 kW  
Номінальний струм 4,20 A  
Клас захисту IP44  
Клас ізоляції F  
Захист двигуна

**Розміри під'єднання**

Під'єднання до трубопроводу зі всіма сторонами  
Під'єднання з напірної стор. G 1 1/4, PN 16

**Матеріали**

Корпус насоса 1.4301  
Робоче колесо 1.4301  
Вал Stainless steel  
Матеріал ущільнення EPDM

**Інформація для замовлення**

Вага прибл. 28 kg  
Артикульний номер 4225622