

Клієнт

Технічні характеристики

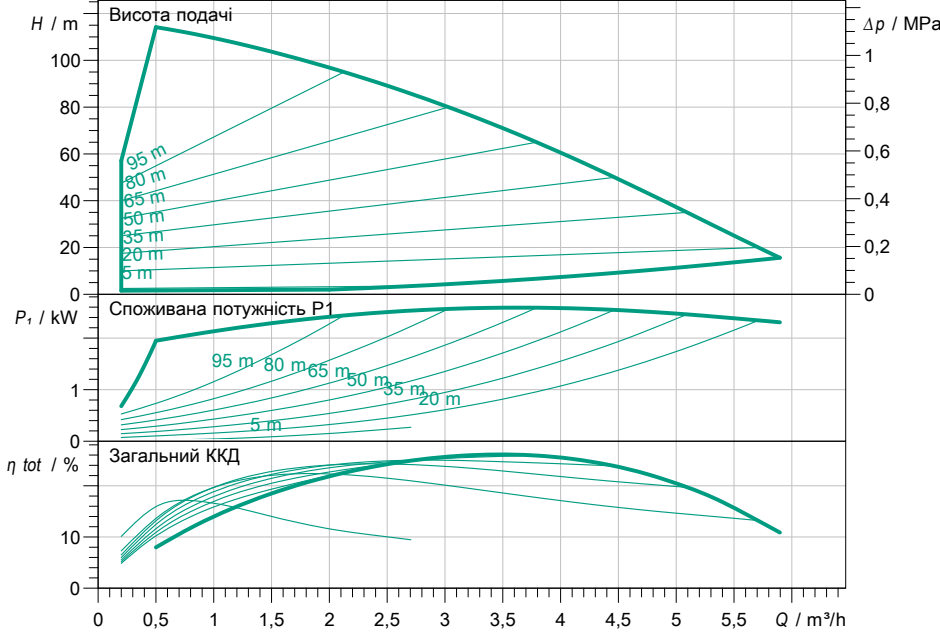
Центробіжний насос високого тиску MWISE 210-1/16/E/3-2-3G

Назва проекту Проект без назви 2023-02-27 13:43:29.058

Номер проекту
Місце встановлення
№ поз. клієнта

Дата 27.02.2023

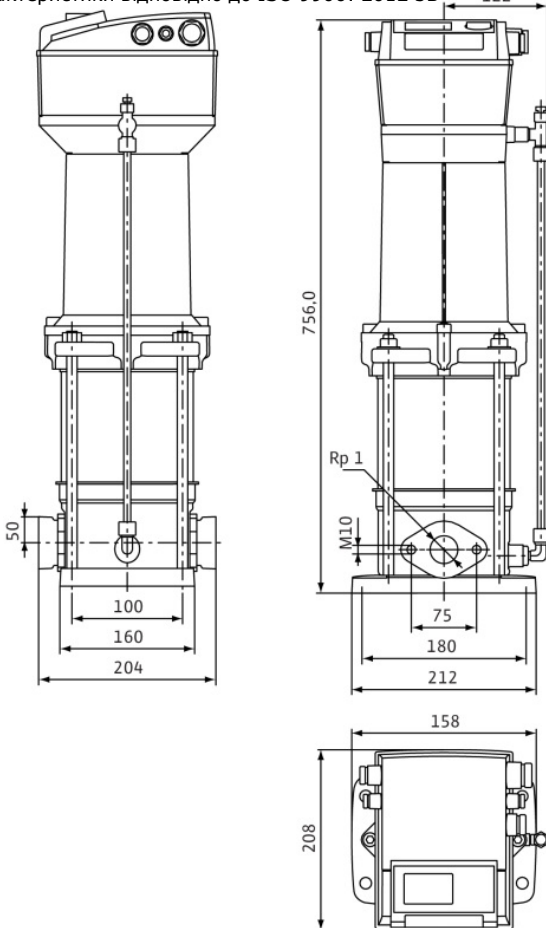
Поле характеристик



Характеристики відповідно до ISO 9906: 2012 3B

Розміри

mm



Задані експлуатаційні дані

Подача
Висота подачі
Media
Температура середовища
Густина
Кінематична в'язкість

Вода 100 %
20,00 °C
998,30 kg/m³
1,00 mm²/s

Гідравлічні дані (робоча точка)

Подача
Висота подачі
Потужність на валу P2
Гідравлічний ККД
NPSH

Дані виробів

Центробіжний насос високого тиску
MWISE 210-1/16/E/3-2-3G
Макс. робочий тиск
Макс. вхідний тиск
Температура середовища
Макс. температура навколишнього середовища

1,6 MPa
10 bar
-15 °C ... +50 °C
50 °C

Дані двигуна/насоса

Під'єднання до мережі
Допустиме відхилення напруги
Макс. швидкість
Номінальна потужність P2
Номінальний струм
Клас захисту
Клас ізоляції
Захист двигуна

3~ 400 V / 50 Hz
+/-10 %
2900 1/min
2,00 kW
6,50 A
IP44
F

Розміри під'єднання

Під'єднання до трубопроводу зі всіма сторонами
Під'єднання з напірної стор.

G 1, PN 16

Матеріали

Корпус насоса
Робоче колесо
Вал
Матеріал ущільнення

1.4301
1.4301
Stainless steel
EPDM

Інформація для замовлення

Вага прибл.
Артикульний номер

35 kg
4225620