

Клієнт

Технічні характеристики

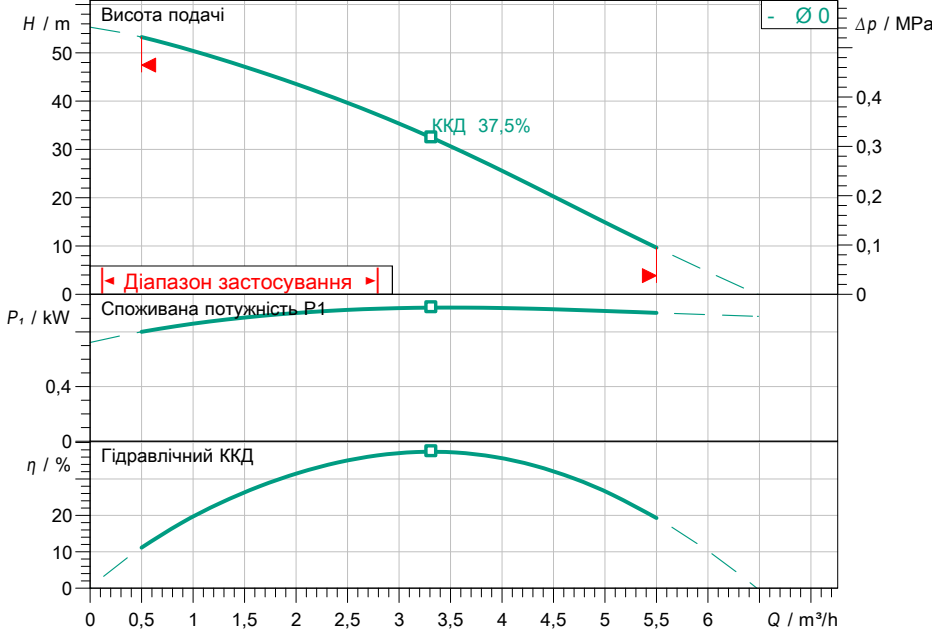
Нормальновсмоктувальний багатоступеневий центробіжний насос MP 305-DM/IE3

Назва проекту Проект без назви 2023-02-27 13:43:29.058

Номер проекту
Місце встановлення
№ поз. клієнта

Дата 27.02.2023

Поле характеристик



Задані експлуатаційні дані

Подача
Висота подачі
Media
Температура середовища
Густина
Кінематична в'язкість

Вода 100 %
20,00 °C
998,30 kg/m³
1,00 mm²/s

Гідравлічні дані (робоча точка)

Подача
Висота подачі

Дані виробів

Нормальновсмоктувальний багатоступеневий центробіжний насос MP 305-DM/IE3
Макс. робочий тиск
Макс. вхідний тиск
Температура середовища
Макс. температура навколишнього середовища

1 MPa
0,6 MPa
5 °C ... +35 °C
40 °C

Дані двигуна/насоса

Під'єднання до мережі
Допустиме відхилення напруги
Макс. швидкість
Номинальна потужність P2
Номинальний струм
M_PNI
Клас захисту
Клас ізоляції
Захист двигуна

3~ 400 V / 50 Hz
+/- 10 %
2900 1/min
0,75 kW
1,95 A
0,83
IP54
F
no

Розміри під'єднання

Під'єднання до трубопроводу зі всмоктувальної сторони
Під'єднання з напірної сторони

Rp 1, PN 10
Rp 1, PN 10

Матеріали

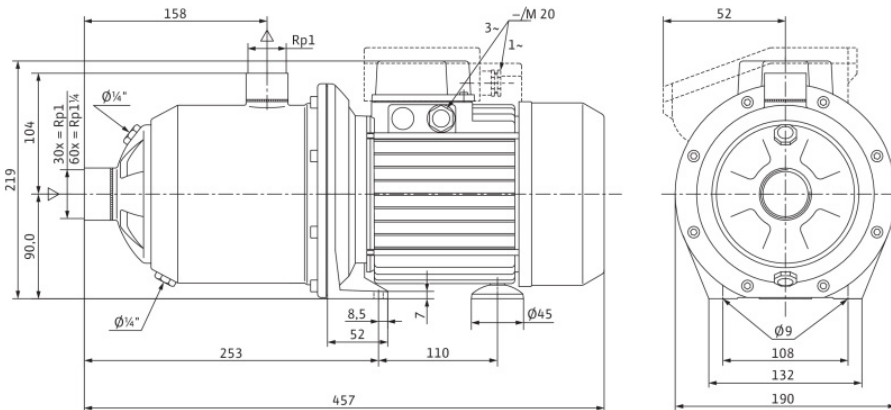
Корпус насоса
Робоче колесо
Вал
Ущільнення вала
Матеріал ущільнення

1.4301
PPE/PS-GF30
1.4057
BQ1E3GG
NBR

Інформація для замовлення

Вага прибл.
Артикульний номер

12,4 kg
4210850



Розміри

mm