

Клієнт

Технічні характеристики

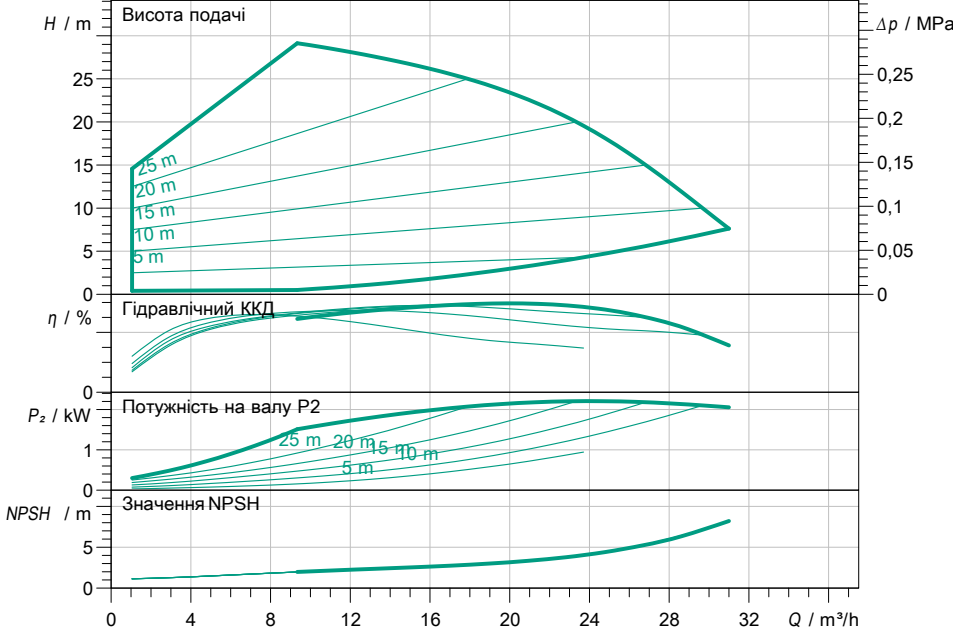
Нормальновосмоктувальний багатоступеневий центробіжний насос MНІЕ 1602N-1/E /3-2-2G

Назва проекту Проект без назви 2023-02-06 10:05:21.080

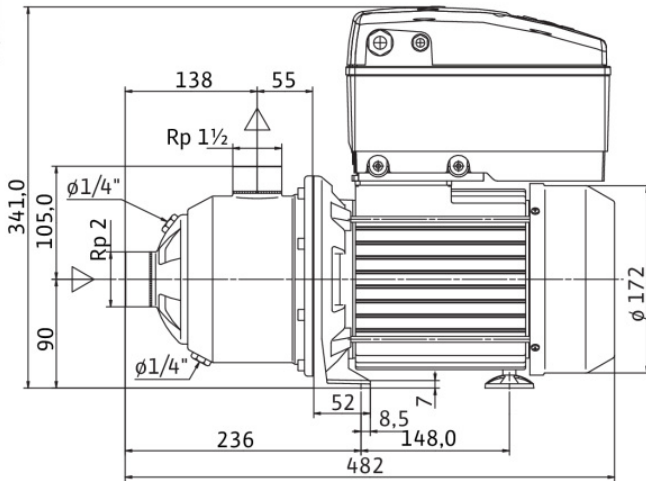
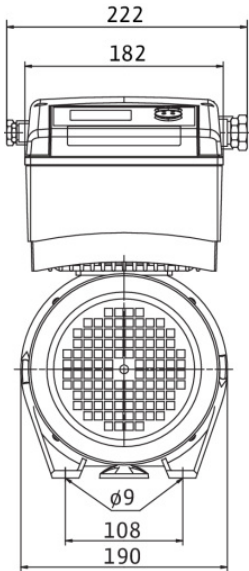
Номер проекту
Місце встановлення
№ поз. клієнта

Дата 06.02.2023

Поле характеристик



Характеристики відповідно до ISO 9906: 2012 B3



Розміри mm

Задані експлуатаційні дані

Подача
Висота подачі
Media
Температура середовища
Густина
Кінематична в'язкість

Вода 100 %
20,00 °C
998,30 kg/m³
1,00 mm²/s

Гідравлічні дані (робоча точка)

Подача
Висота подачі
Потужність на валу P₂
Гідравлічний ККД
NPSH

Дані виробів

Нормальновосмоктувальний багатоступеневий центробіжний насос MНІЕ 1602N-1/E /3-2-2G

Макс. робочий тиск 1 МПа
Макс.вхідний тиск 6 бар
Температура середовища -15 °C ... +110 °C
Макс. температура навколишнього середовища 50 °C

Дані двигуна/насоса

Рівень ефективності двигуна (ККД) IE3 = коефіцієнт корисної дії
Під'єднання до мережі 3~ 400 V / 50 Hz
Допустиме відхилення напруги 400/50: +/-10%, 380/60:
Макс.швидкість 3500 1/min
Номинальна потужність P₂ 2,20 kW
Номинальний струм 5,60 A
Клас захисту IP54
Клас ізоляції F
Захист двигуна

Розміри під'єднання

Під'єднання до трубопроводу зі всіма сторонами
Під'єднання з напірної стор. Rp 1 1/2, PN 10

Матеріали

Корпус насоса 1.4301
Робоче колесо 1.4301
Вал 1.4301
Ущільнення вала BQ1E3GG
Матеріал ущільнення EPDM

Інформація для замовлення

Вага прибіл. 25,3 kg
Артикульний номер 4148430