

Клієнт

Технічні характеристики

Багатоступеневий самовсмоктувальний автоматичний насос Isar BOOST5-E-3

Назва проекту

Проект без назви 2023-02-01 09:56:19.276

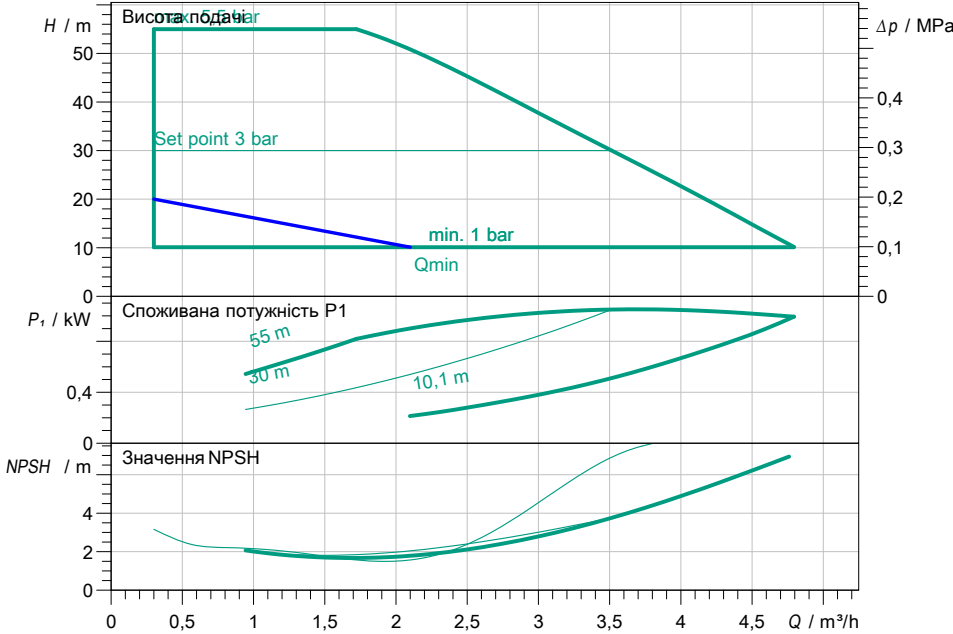
Номер проекту

Місце встановлення

№ поз. клієнта

Дата 01.02.2023

Поле характеристик



Задані експлуатаційні дані

Подача	
Висота подачі	
Media	Вода 100 %
Температура середовища	20,00 °C
Густина	998,30 kg/m³
Кінематична в'язкість	1,00 mm²/s

Гідравлічні дані (робоча точка)

Подача	
Висота подачі	

Дані виробів

Багатоступеневий самовсмоктувальний автоматичний насос Isar BOOST5-E-3	
Макс. робочий тиск	1 MPa
Макс. вхідний тиск	0,45 MPa
Температура середовища	0 °C ... +40 °C
Макс. температура навколишнього середовища	40 °C

Дані двигуна/насоса

Під'єднання до мережі	1~ 230 V / 50 Hz
Допустиме відхилення напруги	+ -10 %
Макс. швидкість	3600 1/min
Номінальна потужність P2	0,75 kW
Номінальний струм	7,50 A

Клас захисту	IPX4
Клас ізоляції	F
Захист двигуна	

Розміри під'єднання

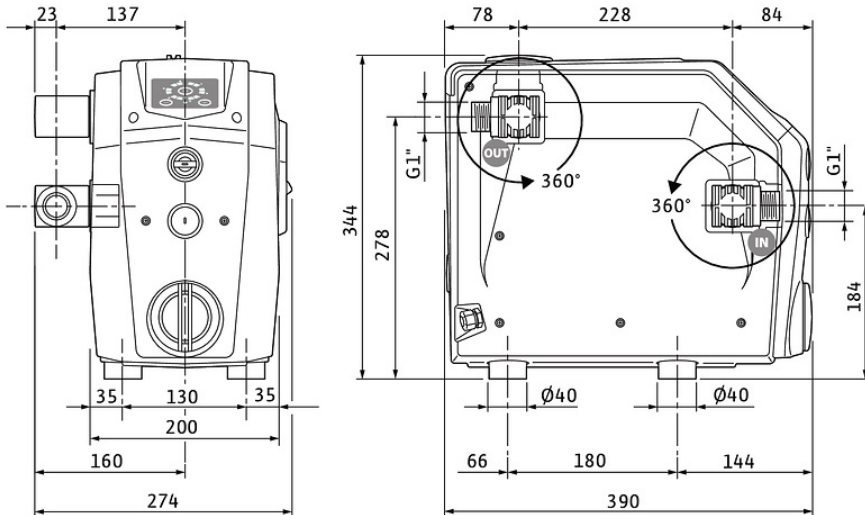
Під'єднання до трубопроводу зі всмоктувальної сторони	G 1, -
Під'єднання з напірної сторони	G 1, -

Матеріали

Корпус насоса	PA66-GF50
Робоче колесо	PPE/PS-GF20
Вал	1.4057
Ущільнення вала	VXPF

Інформація для замовлення

Вага прибл.	15 kg
Артикульний номер	4243583



Розміри mm