

Клієнт

Технічні характеристики

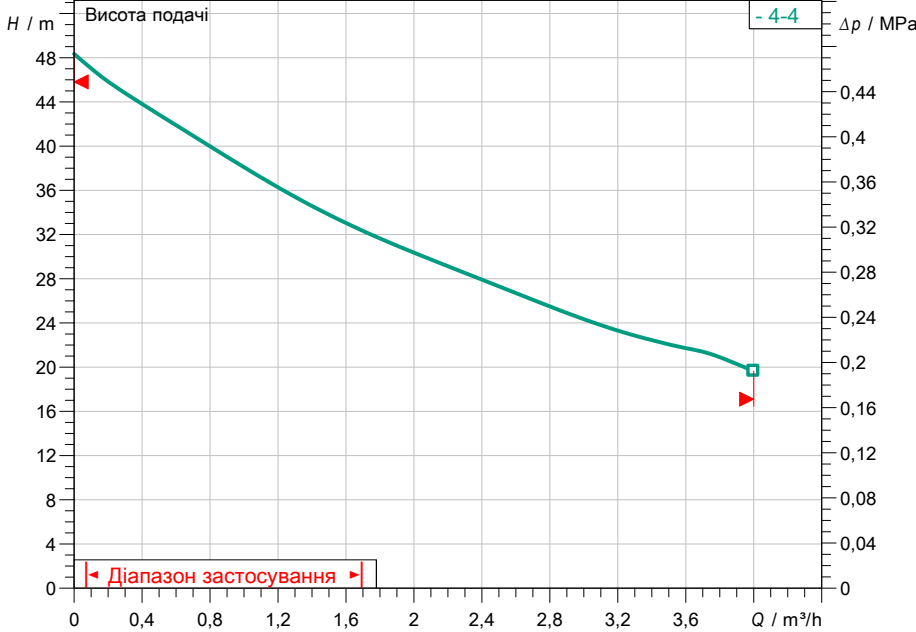
Самовсмоктуючий багатоступеневий відцентровий насос Initial JET System 4-4-50

Назва проекту Проект без назви 2023-02-01 15:05:07.461

Номер проекту
Місце встановлення
№ поз. клієнта

Дата 01.02.2023

Поле характеристик



Задані експлуатаційні дані

Подача
Висота подачі
Media Вода 100 %
Температура середовища 20,00 °C
Густина 998,30 kg/m³
Кінематична в'язкість 1,00 mm²/s

Гідравлічні дані (робоча точка)

Подача
Висота подачі

Дані виробів

Самовсмоктуючий багатоступеневий відцентровий насос Initial JET System 4-4-50
Макс. робочий тиск 0,6 MPa
Макс. вхідний тиск 0,2 MPa
Max. suction head
Температура середовища 5 °C ... +35 °C
Макс. температура навколишнього середовища 40 °C
Загальний об'єм
Клас захисту IPX4

Дані двигуна/насоса

Під'єднання до мережі 1~230 V / 50 Hz
Допустиме відхилення напруги +10 %
Номинальна швидкість 2850 1/min
Номинальна потужність P2 0,75 kW
Номинальний струм 5,00 A
Коефіцієнт потужності

Клас ізоляції F
Захист двигуна

Розміри під'єднання

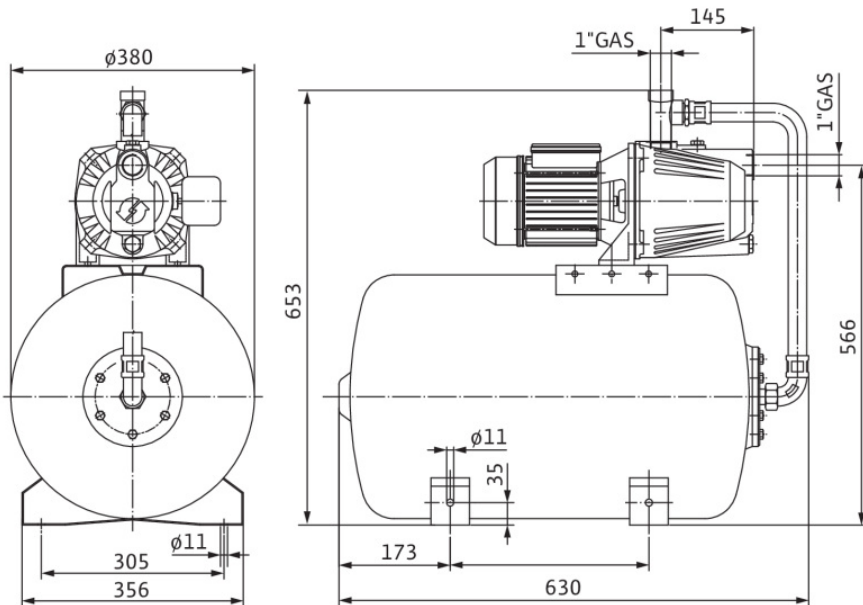
Під'єднання до трубопроводу зі всмоктуючої сторони
Під'єднання з напірної стор.

Матеріали

Корпус насоса EN-GJL-200
Робоче колесо 1.4301
Вал 1.0301
Ущільнення вала BQ1PFF
Матеріал ущільнення NBR

Інформація для замовлення

Вага прибл. 32,5 kg
Артикулний номер 4168024



Розміри mm