

Клієнт

Технічні характеристики

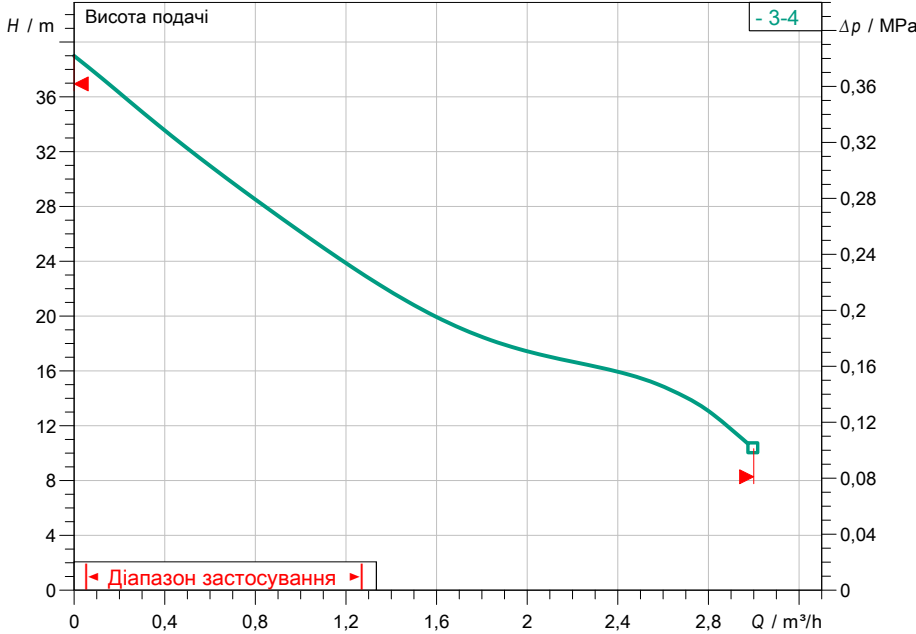
Самовсмоктуючий багатоступеневий відцентровий насос Initial JET System 3-4-22

Назва проекту Проект без назви 2023-02-01 15:05:07.461

Номер проекту
Місце встановлення
№ поз. клієнта

Дата 01.02.2023

Поле характеристик



Задані експлуатаційні дані

Подача
Висота подачі
Media
Температура середовища
Густина
Кінематична в'язкість

Вода 100 %
20,00 °C
998,30 kg/m³
1,00 mm²/s

Гідравлічні дані (робоча точка)

Подача
Висота подачі

Дані виробів

Самовсмоктуючий багатоступеневий відцентровий насос Initial JET System 3-4-22
Макс. робочий тиск 0,6 MPa
Макс. вхідний тиск 0,2 MPa
Max. suction head
Температура середовища 5 °C ... + 35 °C
Макс. температура навколишнього середовища 40 °C
Загальний об'єм
Клас захисту IPX4

Дані двигуна/насоса

Під'єднання до мережі 1 ~ 230 V / 50 Hz
Допустиме відхилення напруги + - 10 %
Номінальна швидкість 2850 1/min
Номінальна потужність P2 0,60 kW
Номінальний струм 3,80 A
Коефіцієнт потужності

Клас ізоляції F
Захист двигуна

Розміри під'єднання

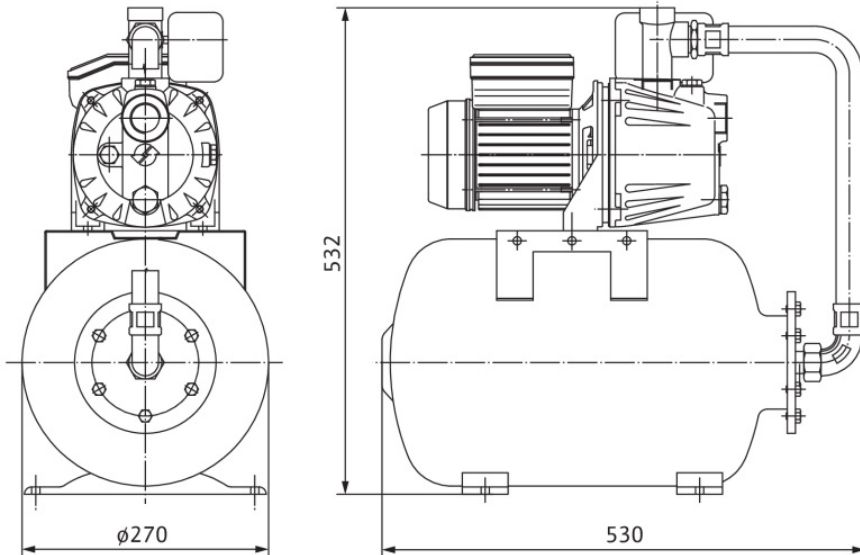
Під'єднання до трубопроводу зі всмоктуючої сторони
Під'єднання з напірної стор.

Матеріали

Корпус насоса EN-GJL-200
Робоче колесо PPE/PS-GF20
Вал 1.0301
Ущільнення вала BQ1PFF
Матеріал ущільнення NBR

Інформація для замовлення

Вага прибл. 16,2 kg
Артикульний номер 4185608



Розміри mm