

Клієнт

Технічні характеристики

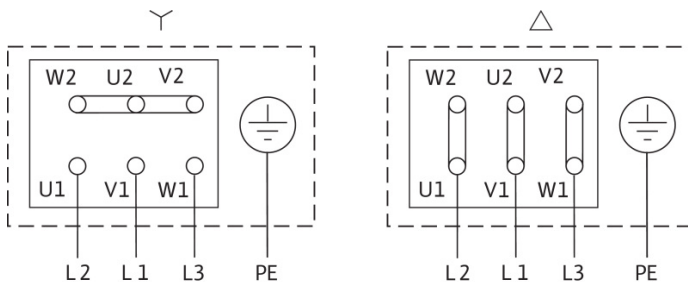
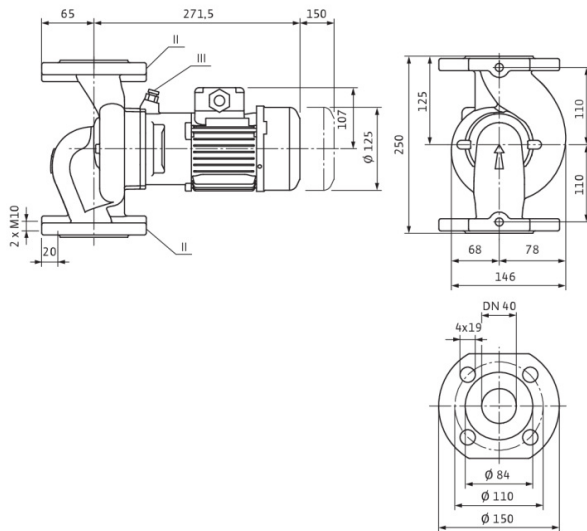
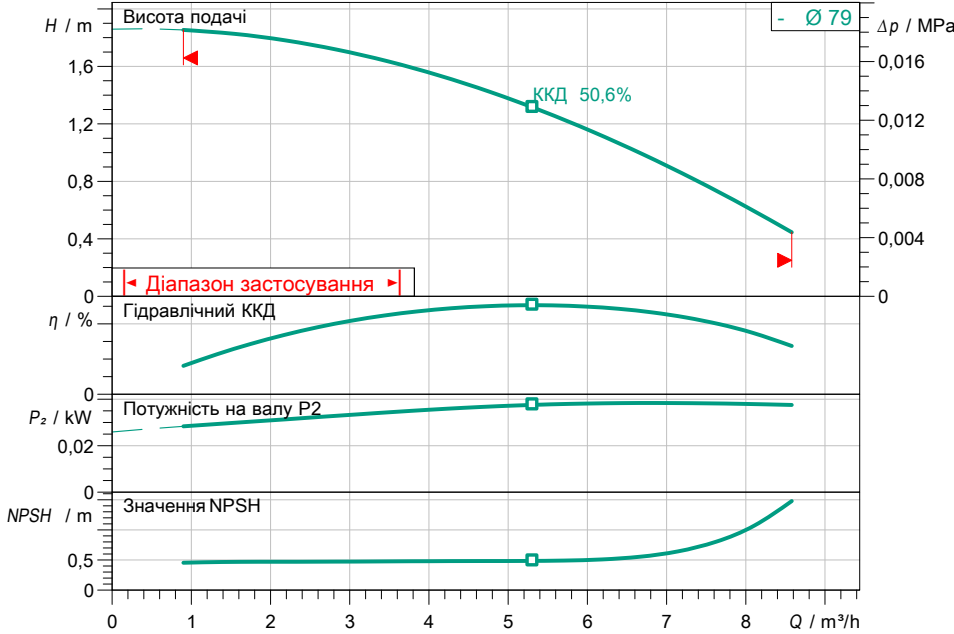
Стандартний одинарний насос з сухим ротором IPL 40/80-0,09/4 PN 10

Назва проекту Проект без назви 2022-11-07 12:29:28.617

Номер проекту
Місце встановлення
№ поз. клієнта

Дата 07.11.2022

Поле характеристик



Задані експлуатаційні дані

Подача
Висота подачі
Media
Температура середовища
Густина
Кінематична в'язкість

Вода 100 %
20,00 °C
998,30 kg/m³
1,00 mm²/s

Гідрравлічні дані (робоча точка)

Подача
Висота подачі
Потужність на валу P2
Гідрравлічний ККД
NPSH

Дані виробів

Стандартний одинарний насос з сухим ротором
IPL 40/80-0,09/4 PN 10
Макс. робочий тиск 1 MPa
Температура середовища -20 °C ... +120 °C
Макс. температура навколишнього середовища 40 °C
Індекс мінімальної ефективності (MEI) 4

Дані двигуна/насоса

Рівень ефективності двигуна (ККД) IE2 = високий коефіцієнт
Під'єднання до мережі 3~ 400 V / 50 Hz
Допустиме відхилення напруги + -10 %
Номинальна швидкість 1500 1/min
Номинальна потужність P2 0,09 kW
Номинальний струм 0,26 A
Коефіцієнт потужності 0,73
Коефіцієнт корисної дії 50% / 75% / 100% 61,5/ 66,8/67,9%
Клас захисту IP55
Клас ізоляції F
Захист двигуна no

Розміри під'єднання

Під'єднання до трубопроводу зі всіма сторонами DN 40, PN 10
Під'єднання з напірної стор. DN 40, PN 10
Монтажна довжина 250 mm

Матеріали

Корпус насоса 5.1301/EN-GJL-250
Робоче колесо PPE/PS-GF30
Тримач 5.1301/EN-GJL-250
Вал 1.4021
Ущільнення вала AQ1EGG

Інформація для замовлення

Вага прибіл. 14,1 kg
Артикульний номер 2089695