

Клієнт

Технічні характеристики

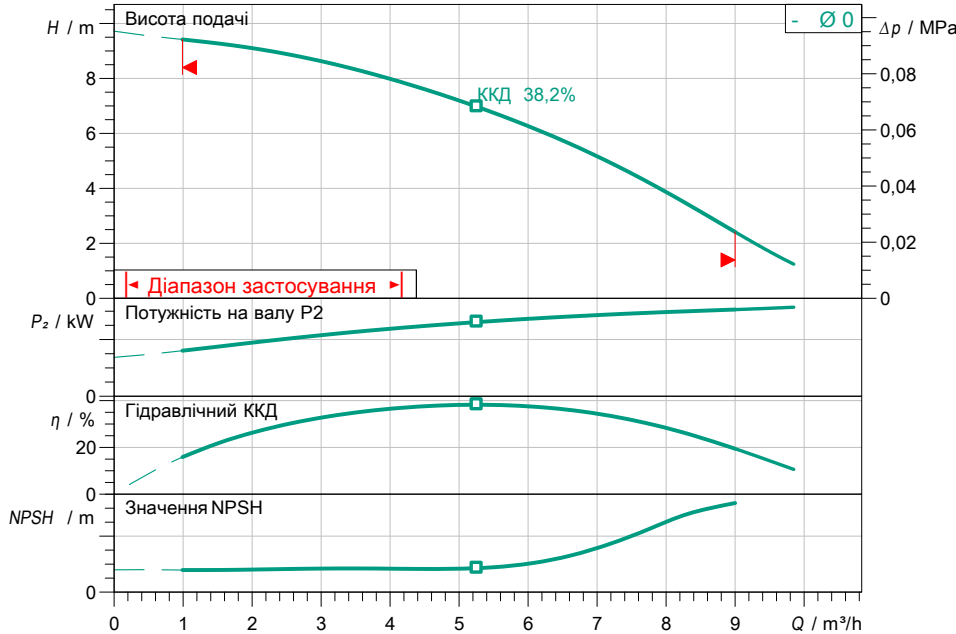
Спеціальний насос з сухим ротором IPN-W32/170-0,37/4

Назва проекту Проект без назви 2023-02-17 11:06:33.811

Номер проекту
Місце встановлення
№ поз. клієнта

Дата 17.02.2023

Поле характеристик



Задані експлуатаційні дані

Подача
Висота подачі
Media
Температура середовища
Густина
Кінематична в'язкість

Вода 100 %
20,00 °C
998,30 kg/m³
1,00 mm²/s

Гідравлічні дані (робоча точка)

Подача
Висота подачі
Потужність на валу P₂
Гідравлічний ККД
NPSH

Дані виробів

Спеціальний насос з сухим ротором
IPN-W32/170-0,37/4
Макс. робочий тиск
Температура середовища
Макс. температура навколишнього середовища

2,3 MPa
-10 °C ... +210 °C
40 °C

Дані двигуна/насоса

Під'єднання до мережі
Допустиме відхилення напруги
Номінальна швидкість
Номінальна потужність P₂
Номінальний струм
Коефіцієнт потужності
Клас захисту
Клас ізоляції
Захист двигуна

3~ 400 V / 50 Hz
+/-10 %
1425 1/min
0,37 kW
1,12 A
0,7
IP55
F
no

Розміри під'єднання

Під'єднання до трубопроводу зі всіма DN
Під'єднання з напірної стор.
Монтажна довжина

DN 32, PN 25
DN 32, PN 25

Матеріали

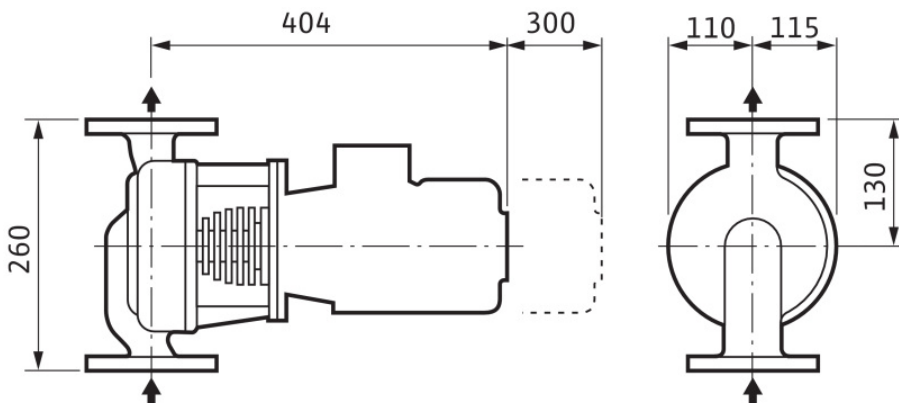
Корпус насоса
Робоче колесо
Тримач
Вал
Ущільнення вала

1.0625
5.1301/EN-GJL-250
EN-GJS-400-15
1.4005
AQ1EGG

Інформація для замовлення

Вага прибл.
Артикульний номер

29,8 kg
4089417



Розміри mm