

**Клієнт**

## Технічні характеристики

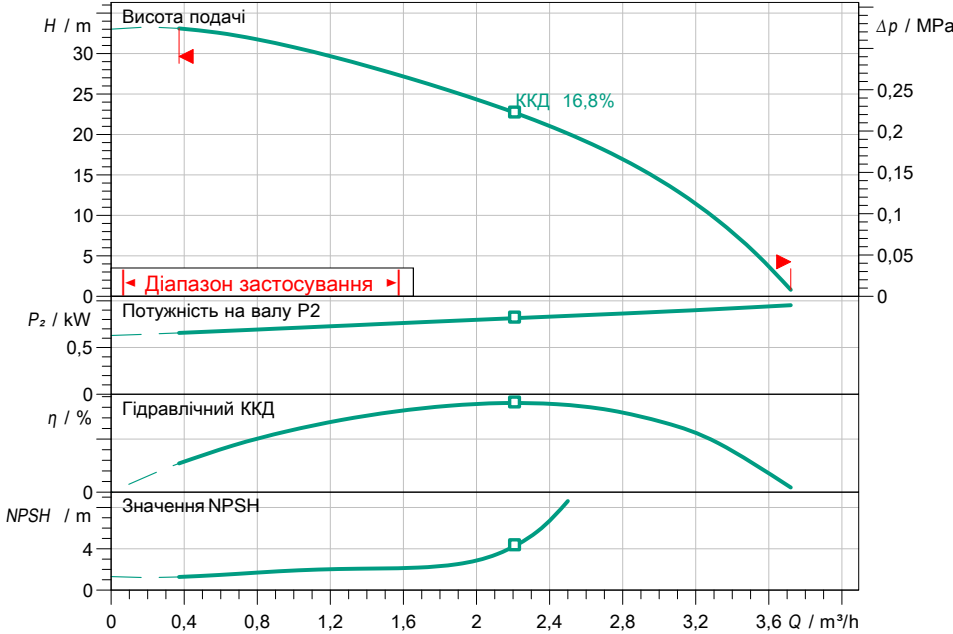
### Спеціальний насос з сухим ротором IPN-W20/160-1,1/2

Назва проекту Проект без назви 2023-02-17 11:06:33.811

Номер проекту  
Місце встановлення  
№ поз. клієнта

Дата 17.02.2023

#### Поле характеристик



#### Задані експлуатаційні дані

Подача  
Висота подачі  
Media  
Температура середовища  
Густина  
Кінематична в'язкість

Вода 100 %  
20,00 °C  
998,30 kg/m<sup>3</sup>  
1,00 mm<sup>2</sup>/s

#### Гідравлічні дані (робоча точка)

Подача  
Висота подачі  
Потужність на валу P<sub>2</sub>  
Гідравлічний ККД  
NPSH

#### Дані виробів

Спеціальний насос з сухим ротором  
IPN-W20/160-1,1/2  
Макс. робочий тиск  
Температура середовища  
Макс. температура навколишнього середовища

2,3 MPa  
-10 °C ... +210 °C  
40 °C

#### Дані двигуна/насоса

Під'єднання до мережі  
Допустиме відхилення напруги  
Номінальна швидкість  
Номінальна потужність P<sub>2</sub>  
Номінальний струм  
Коефіцієнт потужності  
Клас захисту  
Клас ізоляції  
Захист двигуна

3~ 400 V / 50 Hz  
+/- 10 %  
2825 1/min  
1,10 kW  
2,30 A  
0,86  
IP55  
F  
no

#### Розміри під'єднання

Під'єднання до трубопроводу зі всіма DN  
Під'єднання з напірної стор.  
Монтажна довжина

DN 20, PN 25  
DN 20, PN 25  
no

#### Матеріали

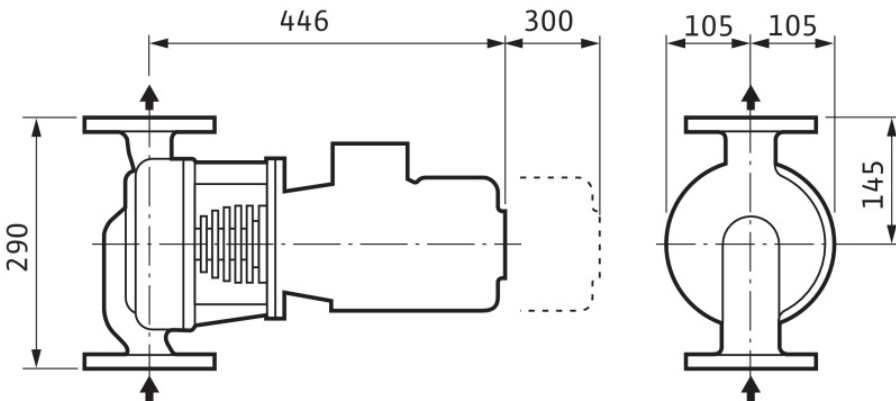
Корпус насоса  
Робоче колесо  
Тримач  
Вал  
Ущільнення вала

1.0625  
5.1301/EN-GJL-250  
EN-GJS-400-15  
1.4005  
AQ1EGG

#### Інформація для замовлення

Вага прибл.  
Артикульний номер

33 kg  
2121281



Розміри mm