

Клієнт

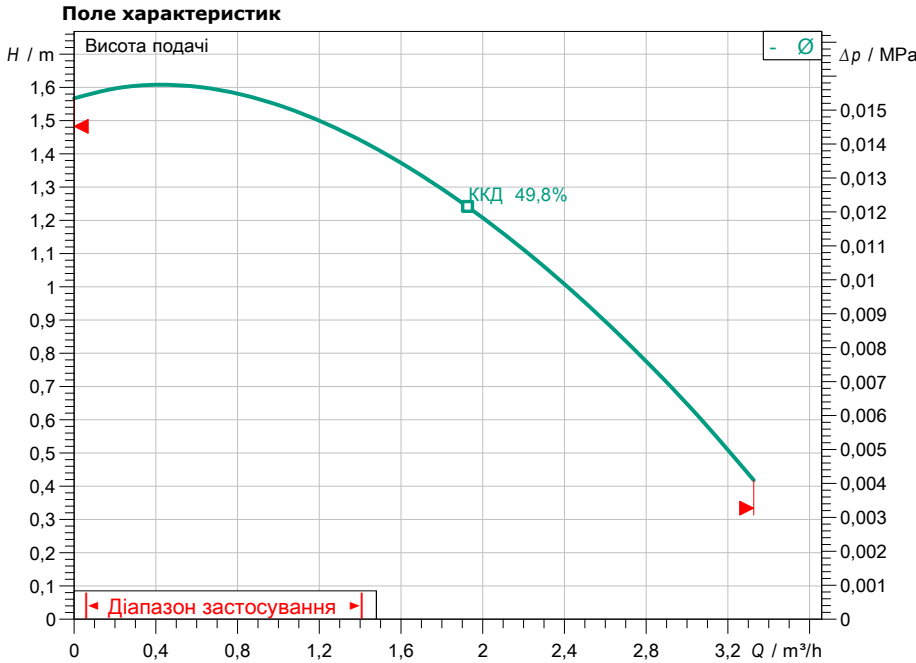
Технічні характеристики

Спеціальний насос з сухим ротором IP-Z 25/2 EM

Назва проекту Проект без назви 2023-02-17 11:06:33.811

Номер проекту
Місце встановлення
№ поз. клієнта

Дата 17.02.2023



Задані експлуатаційні дані

Подача
Висота подачі
Media
Температура середовища
Густина
Кінематична в'язкість

Вода 100 %
20,00 °C
998,30 kg/m³
1,00 mm²/s

Гідралічні дані (робоча точка)

Подача
Висота подачі
Потужність на валу P2
Гідралічний ККД
NPSH

Дані виробів

Спеціальний насос з сухим ротором
IP-Z 25/2 EM
Макс. робочий тиск 1 MPa
Температура середовища 0 °C ... +80 °C
Макс. температура навколишнього середовища 40 °C

Дані двигуна/насоса

Під'єднання до мережі 1~ 230 V / 50 Hz
Допустиме відхилення напруги +-10 %
Номінальна швидкість 1365 1/min
Номінальна потужність P2 0,06 kW
Номінальний струм 0,85 A
Коефіцієнт потужності 0,79
Клас захисту IP54
Клас ізоляції F
Захист двигуна po

Розміри під'єднання

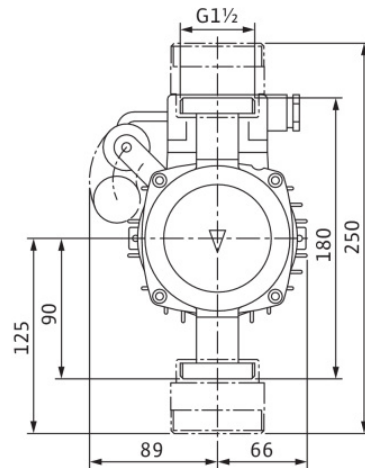
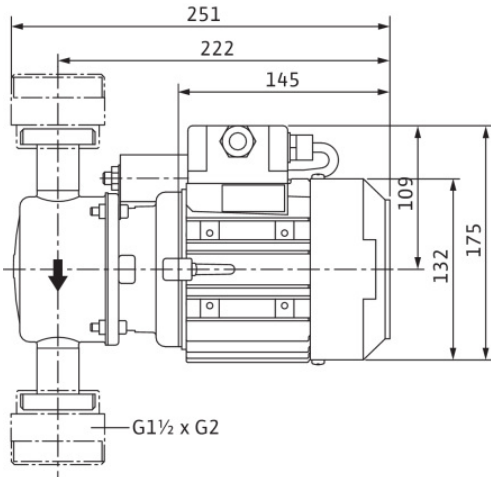
Під'єднання до трубопроводу зі всіма сторонами
Під'єднання з напірної стор. G 1½, PN 10
Монтажна довжина

Матеріали

Корпус насоса 1.4306
Робоче колесо PPE/PS-GF20
Тримач 1.4306
Вал 1.4404
Ущільнення вала BQ1EGG

Інформація для замовлення

Вага прибл. 5,5 kg
Артикульний номер 4090293



Розміри mm