

Клієнт

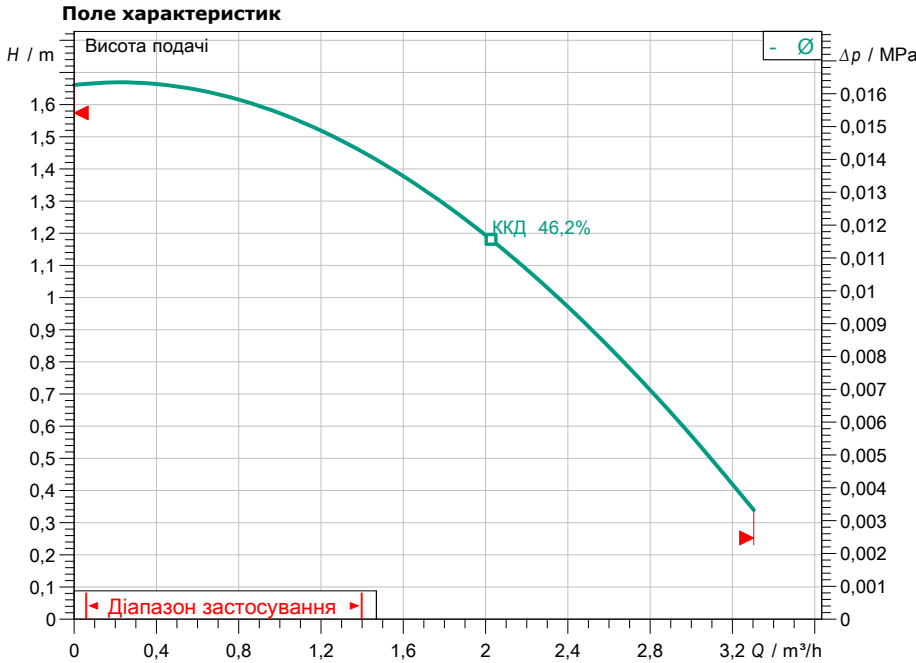
Технічні характеристики

Спеціальний насос з сухим ротором IP-Z 25/2 DM

Назва проекту Проект без назви 2023-02-17 11:06:33.811

Номер проекту
Місце встановлення
№ поз. клієнта

Дата 17.02.2023



Задані експлуатаційні дані

Подача	
Висота подачі	
Media	Вода 100 %
Температура середовища	20,00 °C
Густина	998,30 kg/m³
Кінематична в'язкість	1,00 mm²/s

Гідравлічні дані (робоча точка)

Подача	
Висота подачі	
Потужність на валу P2	
Гідравлічний ККД	
NPSH	

Дані виробів

Спеціальний насос з сухим ротором	
IP-Z 25/2 DM	
Макс. робочий тиск	1 MPa
Температура середовища	0 °C ... +80 °C
Макс. температура навколишнього середовища	40 °C

Дані двигуна/насоса

Під'єднання до мережі	3~ 400 V / 50 Hz
Допустиме відхилення напруги	+ -10 %
Номінальна швидкість	1400 1/min
Номінальна потужність P2	0,06 kW
Номінальний струм	0,55 A
Коефіцієнт потужності	0,56
Клас захисту	IP54
Клас ізоляції	F
Захист двигуна	po

Розміри під'єднання

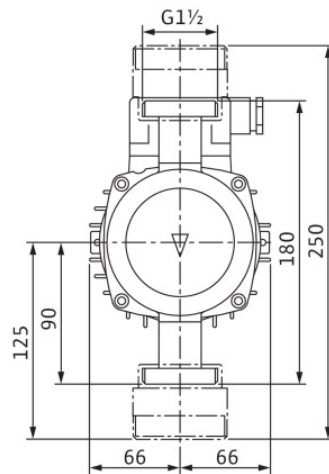
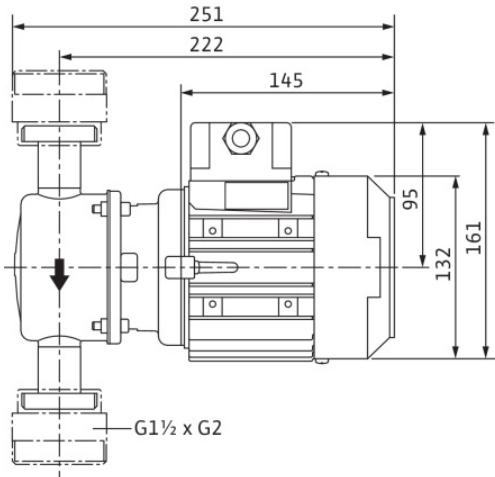
Під'єднання до трубопроводу зі всіма сторонами	G1½, PN 10
Під'єднання з напірної стор.	G 1½, PN 10
Монтажна довжина	

Матеріали

Корпус насоса	1.4306
Робоче колесо	PPE/PS-GF20
Тримач	1.4306
Вал	1.4404
Ущільнення вала	BQ1EGG

Інформація для замовлення

Вага прибл.	4,5 kg
Артикульний номер	4090292



Розміри mm