

Клієнт

Технічні характеристики

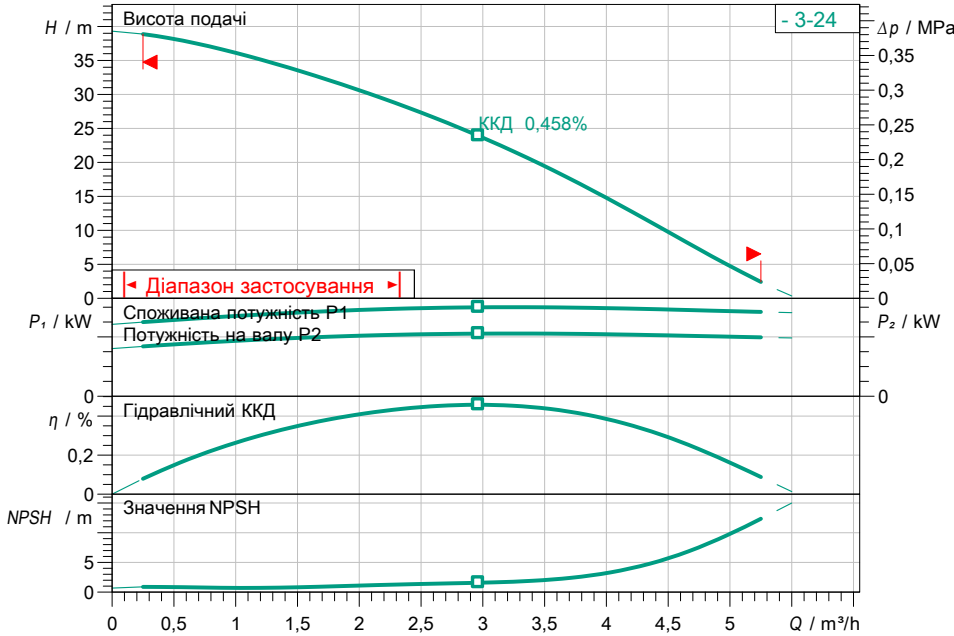
Центробіжний насос високого тиску HiMulti 3 H 50/2-24

Назва проекту Проект без назви 2023-02-02 09:37:52.873

Номер проекту
Місце встановлення
№ поз. клієнта

Дата 02.02.2023

Поле характеристик



Задані експлуатаційні дані

Подача
Висота подачі
Media
Температура середовища
Густина
Кінематична в'язкість

Вода 100 %
20,00 °C
998,30 kg/m³
1,00 mm²/s

Гідравлічні дані (робоча точка)

Подача
Висота подачі

Дані виробів

Центробіжний насос високого тиску
HiMulti 3 H 50/2-24
Макс. робочий тиск
Макс. вхідний тиск
Температура середовища
Макс. температура навколишнього середовища
Volume tank
Клас захисту

0,8 MPa
0,3 MPa
0 °C ... +40 °C
40 °C
50 l
X4

Дані двигуна/насоса

Під'єднання до мережі
Допустиме відхилення напруги
Макс. швидкість
Номінальна потужність P2
Номінальний струм

1~230 V / 50 Hz
+10/-15 %
2900 1/min
0,40 kW
2,70 A

Клас ізоляції
Захист двигуна

F

Розміри під'єднання

Під'єднання до трубопроводу зі всіма PN8 сторони
Під'єднання з напірної стор.

Rp 1, PN 6/10

Матеріали

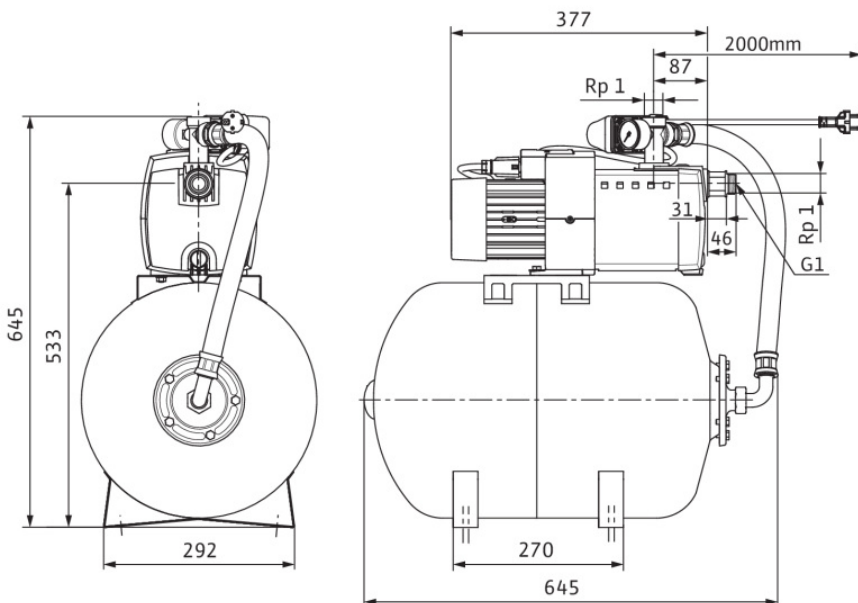
Робоче колесо
Матеріал двигуна
Ущільнення вала
Матеріал камери робочих коліс
Корпус насоса

PPE/PS-GF30
1.4034
VVPFF
PPE/PS-GF30
PA6T/6I-GF40

Інформація для замовлення

Вага прибл.
Артикульний номер

19,4 kg
2549348



Розміри mm