

**Клієнт**

## Технічні характеристики

### Насосні установки

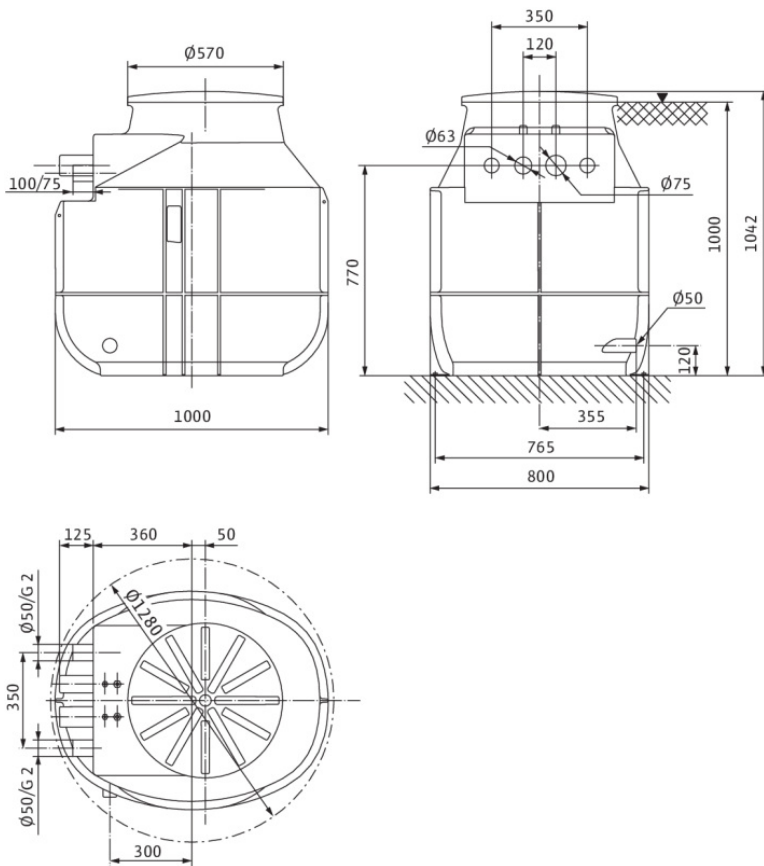
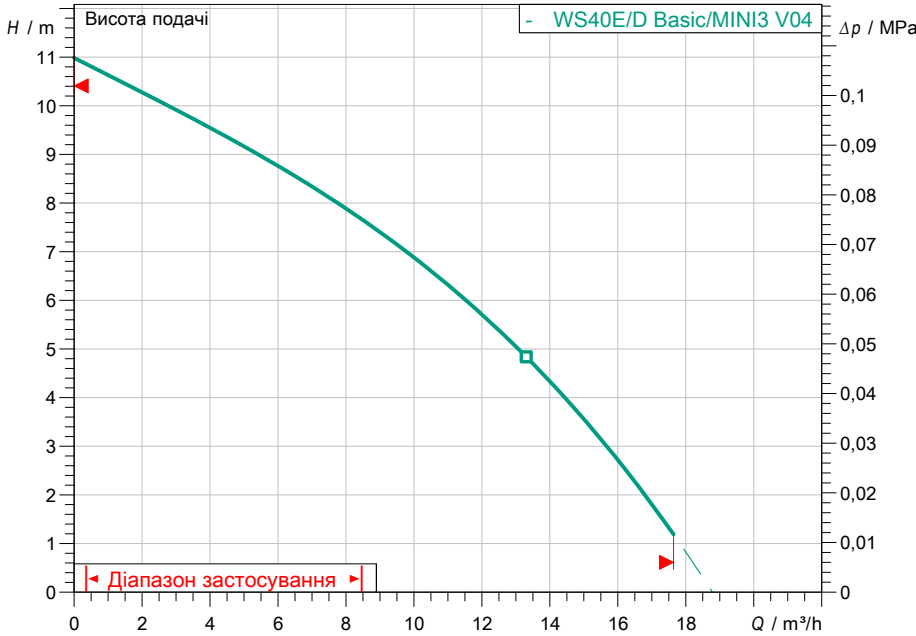
#### DrainLift WS 40D BASIC/MINI3 V

Назва проекту Проект без назви 2023-02-06 10:05:21.080

Номер проекту  
Місце встановлення  
№ поз. клієнта

Дата 06.02.2023

#### Поле характеристик



#### Задані експлуатаційні дані

Подача	
Висота подачі	
Media	Вода 100 %
Температура середовища	20,00 °C
Густина	998,30 kg/m³
Кінематична в'язкість	1,00 mm²/s

#### Гідравлічні дані (робоча точка)

Подача	
Висота подачі	

#### Дані виробів

Насосні установки	
DrainLift WS 40D BASIC/MINI3 V04/T06-540	
Кількість насосів	2
Макс. робочий тиск	0,12 MPa
Температура середовища	3 °C ... + 40 °C
Ріжучий механізм	по
Режим роботи (в незануреному стані)	S-20%
Загальний об'єм	400 l
Макс. рівень включення	160 l
Max. sound pressure level	
Вільний сферичний прохід	40 mm

#### Дані двигуна/насоса

Під'єднання до мережі	3~ 400 V / 50 Hz
Допустиме відхилення напруги	+/- 10 %
Номінальне число обертів	2900 1/min
Номінальна потужність P2	0,60 kW
Споживана потужність P1	0,83 kW
Номінальний струм	1,60 A
Тип увімкнення	Безпосередній режим он
Клас захисту	IP68
Захист двигуна	
Клас ізоляції	F
Schaltspiel	30

#### Кабель

Довжина приєднувального кабелю	5 m
Штекер	CEE 16A, 3P+N+PE, 6h
Тип під'єднувального кабелю	Розбірний

#### Розміри під'єднання

Розповітряння	Ø 75
Під'єднання до трубопроводу зі всіма DN	Ø 100, Ø 150
Під'єднання з напірної стор.	2 x Ø 63/G2½" A

#### Матеріали

Матеріал резервуара	PE
Корпус насоса	EN-GJL-200
Робоче колесо	PK-GF30
Вал	1.4301
Матеріал двигуна	1.4301

#### Інформація для замовлення

Вага прибл.	83 kg
Артикульний номер	2552863

**Клієнт**

## Розміри

### Насосні установки

DrainLift WS 40D BASIC/MINI3 V04/T06-540

Назва проекту

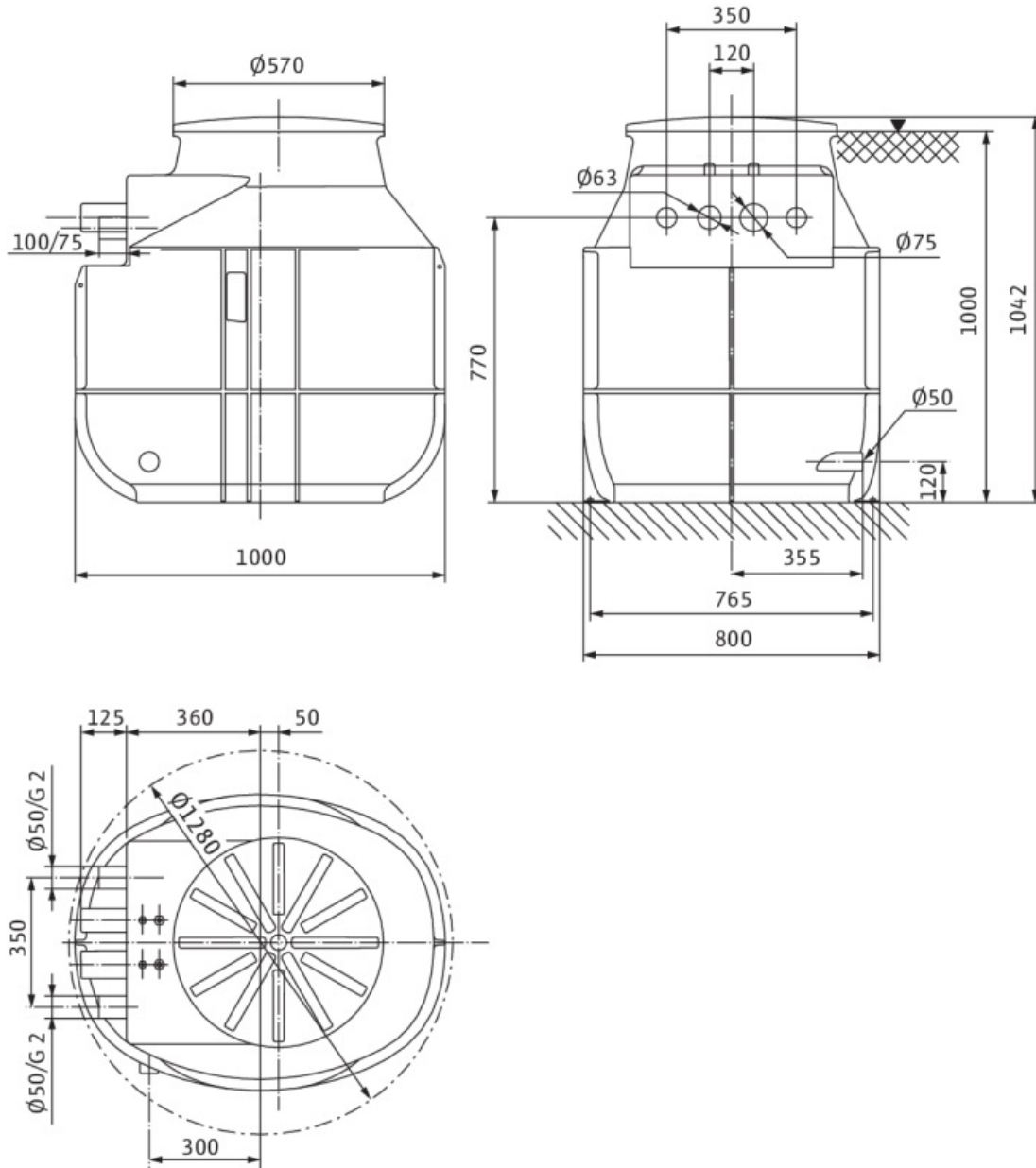
Проект без назви 2023-02-06 10:05:21.080

Номер проекту

Місце встановлення

№ поз. клієнта

Дата 06.02.2023



**Стандарт**

Всмоктувальна сторона DN100 / DN150, -/PN 1,5

Напірна сторона 2 x Ø63/G2½"A, -/PN 1,5

**Розміри** mm

Name	Value	Name	Value	Name	Value	Name	Value
------	-------	------	-------	------	-------	------	-------