

Клієнт

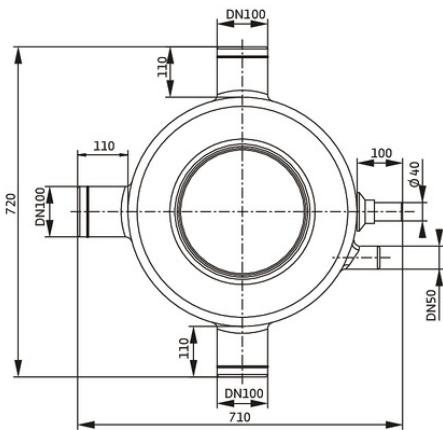
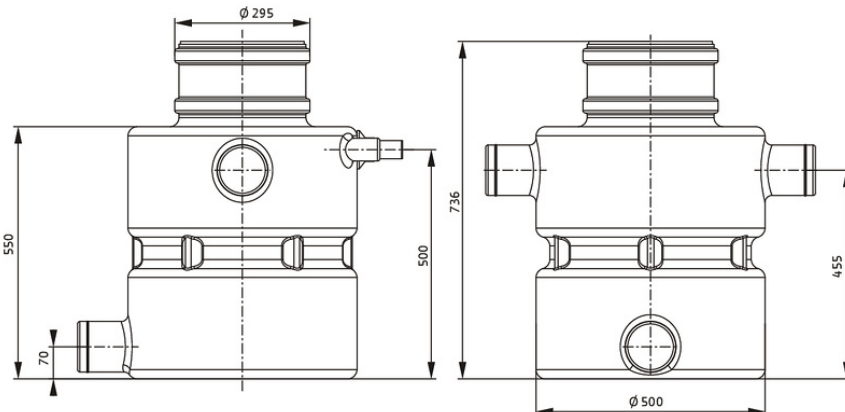
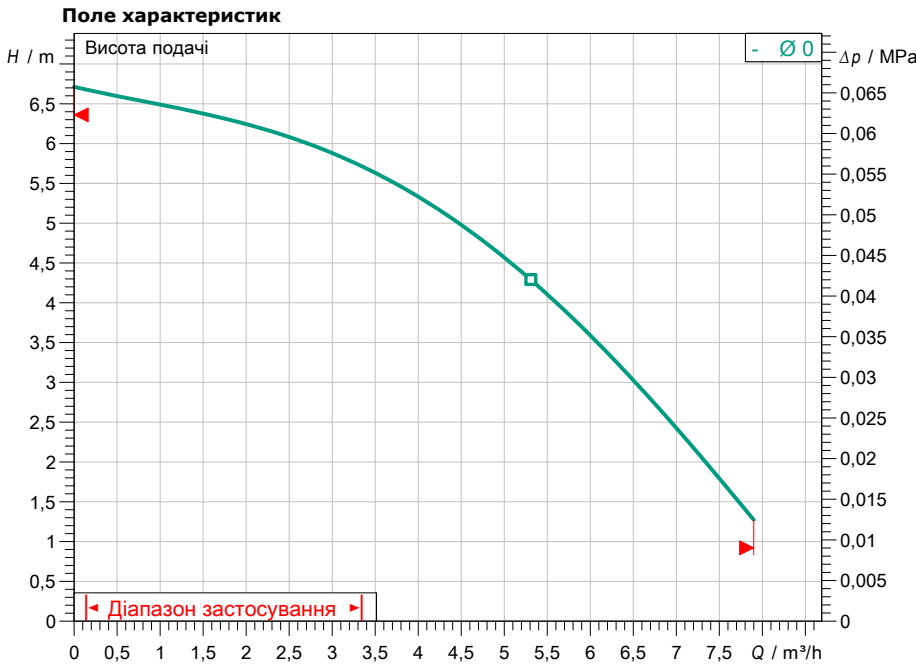
Технічні характеристики

Напірна установка відведення брудної води DrainLift BOX-32/8DS O

Назва проекту Проект без назви 2023-02-06 10:05:21.080

Номер проекту
Місце встановлення
№ поз. клієнта

Дата 06.02.2023



Задані експлуатаційні дані

Подача	
Висота подачі	
Media	Вода 100 %
Температура середовища	20,00 °C
Густина	998,30 kg/m³
Кінематична в'язкість	1,00 mm²/s

Гідравлічні дані (робоча точка)

Подача	
Висота подачі	

Дані виробів

Напірна установка відведення брудної води DrainLift BOX-32/8DS O	
Кількість насосів	2
Макс. робочий тиск	0,08 MPa
Температура середовища	3 °C ... +35 °C
Ріжучий механізм	
Режим роботи (в незануреному стані)	S-25%
Загальний об'єм	113 l
Макс. рівень включення	30 l
Max. sound pressure level	54 dB
Вільний сферичний прохід	10 mm

Дані двигуна/насоса

Під'єднання до мережі	1~ 230 V / 50 Hz
Допустиме відхилення напруги	+/-10 %
Номінальне число обертів	2900 1/min
Номінальна потужність P2	0,37 kW
Споживана потужність P1	0,45 kW
Номінальний струм	2,10 A
Тип увімкнення	-
Клас захисту	IP68
Захист двигуна	
Клас ізоляції	F
Schaltspiel	50

Кабель

Довжина приєднувального кабелю	10 m
Штекер	CEE7/7 (захисний контакт)
Тип під'єднувального кабелю	Не розбірний

Розміри під'єднання

Розповітряння	Ø 110
Під'єднання до трубопроводу зі всієї сторони	Ø 110
Під'єднання з напірної стор.	Ø 40

Матеріали

Матеріал резервуара	PE
Корпус насоса	PP-GF30
Робоче колесо	PPE/PS-GF20
Вал	1.4104
Матеріал двигуна	1.4301

Інформація для замовлення

Вага прибл.	36 kg
Артикульний номер	6093970