

**Клієнт**

## Технічні характеристики

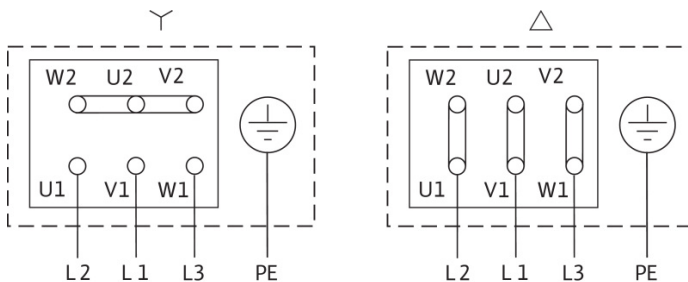
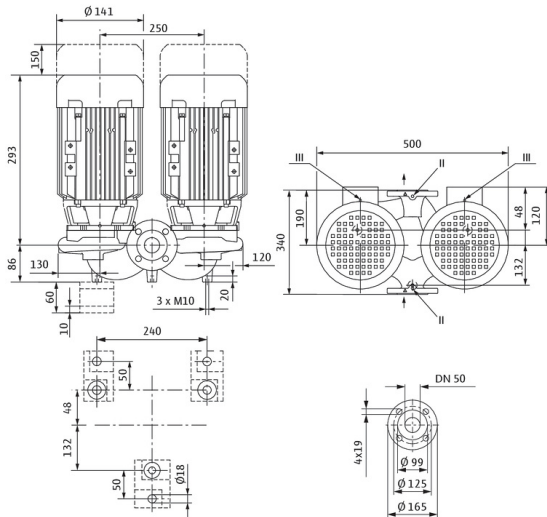
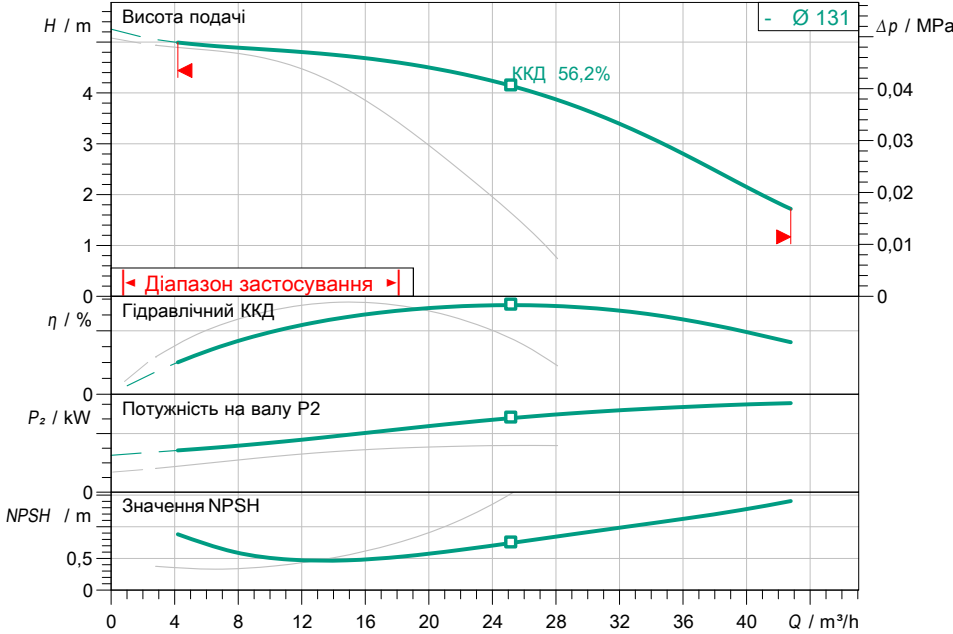
### Стандартний здвоєний насос з сухим ротором DPL 50/130-0.37/4 PN 10

Назва проекту Проект без назви 2023-01-17 10:34:54.957

Номер проекту  
Місце встановлення  
№ поз. клієнта

Дата 17.01.2023

#### Поле характеристик



#### Задані експлуатаційні дані

Подача	
Висота подачі	
Media	Вода 100 %
Температура середовища	20,00 °C
Густина	998,30 kg/m <sup>3</sup>
Кінематична в'язкість	1,00 mm <sup>2</sup> /s

#### Гидравлічні дані (робоча точка)

Подача	
Висота подачі	
Потужність на валу P2	
Гидравлічний ККД	
NPSH	

#### Дані виробів

Стандартний здвоєний насос з сухим ротором DPL 50/130-0.37/4 PN 10	
Макс. робочий тиск	1 МПа
Температура середовища	-20 °C ... +120 °C
Макс. температура навколишнього середовища	40 °C
Індекс мінімальної ефективності (MEI)	1.4

#### Дані двигуна/насоса

Рівень ефективності двигуна (ККД) IE2 = високий коефіцієнт	
Під'єднання до мережі	3~ 400 V / 50 Hz
Допустиме відхилення напруги	+ -10 %
Номинальна швидкість	1450 1/min
Номинальна потужність P2	0,37 kW
Номинальний струм	1,06 A
Коефіцієнт потужності	0,71
Коефіцієнт корисної дії	50% / 75% / 100%
	71,7 / 76,1 / 76,1%
Клас захисту	IP55
Клас ізоляції	F
Захист двигуна	no

#### Розміри під'єднання

Під'єднання до трубопроводу зі всіма DN	DN 50, PN 10
Під'єднання з напірної стор.	DN 50, PN 10
Монтажна довжина	340 mm

#### Матеріали

Корпус насоса	5.1301/EN-GJL-250
Робоче колесо	PPE/PS-GF30
Тримач	5.1301/EN-GJL-250
Вал	1.4021
Ущільнення вала	AQ1EGG

#### Інформація для замовлення

Вага прибіл.	45,7 kg
Артикулний номер	2089623