

Клієнт

Технічні характеристики

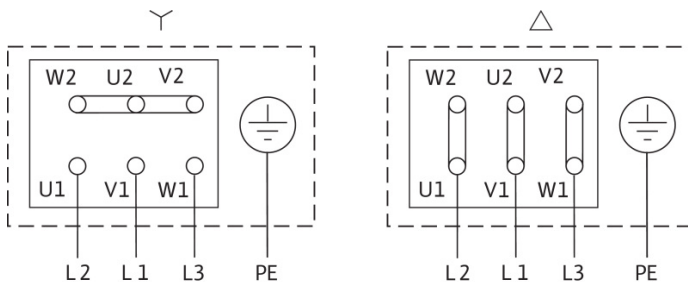
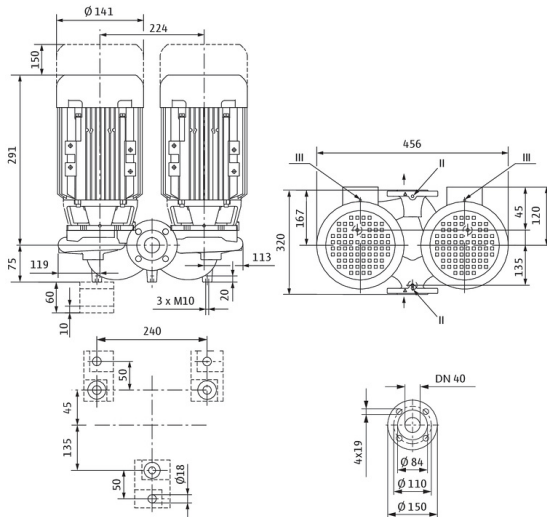
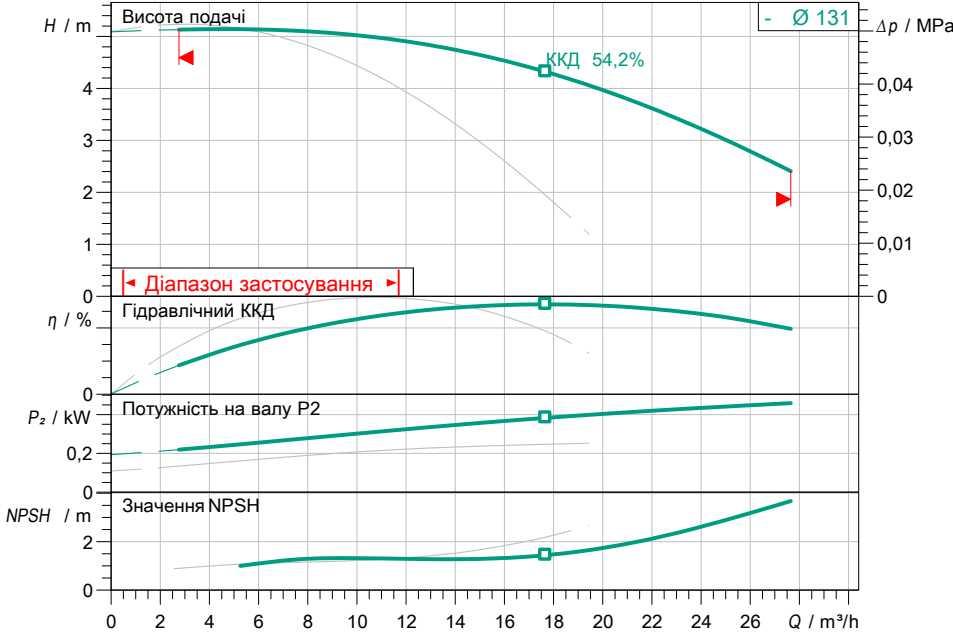
Стандартний здвоєний насос з сухим ротором DPL 40/130-0.25/4 PN 10

Назва проекту Проект без назви 2023-01-16 14:15:02.830

Номер проекту
Місце встановлення
№ поз. клієнта

Дата 16.01.2023

Поле характеристик



Задані експлуатаційні дані

Подача	
Висота подачі	
Media	Вода 100 %
Температура середовища	20,00 °C
Густина	998,30 kg/m ³
Кінематична в'язкість	1,00 mm ² /s

Гідравлічні дані (робоча точка)

Подача	
Висота подачі	
Потужність на валу P2	
Гідравлічний ККД	
NPSH	

Дані виробів

Стандартний здвоєний насос з сухим ротором DPL 40/130-0.25/4 PN 10	
Макс. робочий тиск	1 МПа
Температура середовища	-20 °C ... +120 °C
Макс. температура навколишнього середовища	40 °C
Індекс мінімальної ефективності (MEI)	1.4

Дані двигуна/насоса

Рівень ефективності двигуна (ККД) IE2 = високий коефіцієнт	
Під'єднання до мережі	3~ 400 V / 50 Hz
Допустиме відхилення напруги	+ -10 %
Номинальна швидкість	1450 1/min
Номинальна потужність P2	0,25 kW
Номинальний струм	0,69 A
Коефіцієнт потужності	0,7
Коефіцієнт корисної дії	50% / 75% / 100%
	68/ 72,9/74%
Клас захисту	IP55
Клас ізоляції	F
Захист двигуна	no

Розміри під'єднання

Під'єднання до трубопроводу зі всіма DN-сторонами	DN 40, PN 10
Під'єднання з напірної стор.	DN 40, PN 10
Монтажна довжина	320 mm

Матеріали

Корпус насоса	5.1301/EN-GJL-250
Робоче колесо	PPE/PS-GF30
Тримач	5.1301/EN-GJL-250
Вал	1.4021
Ущільнення вала	AQ1EGG

Інформація для замовлення

Вага прибіл.	42 kg
Артикулний номер	2089620