

**Клієнт**

## Технічні характеристики

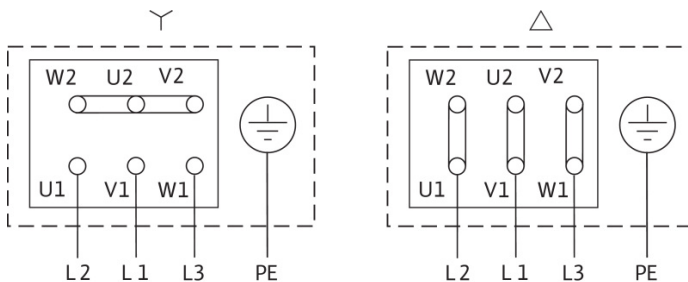
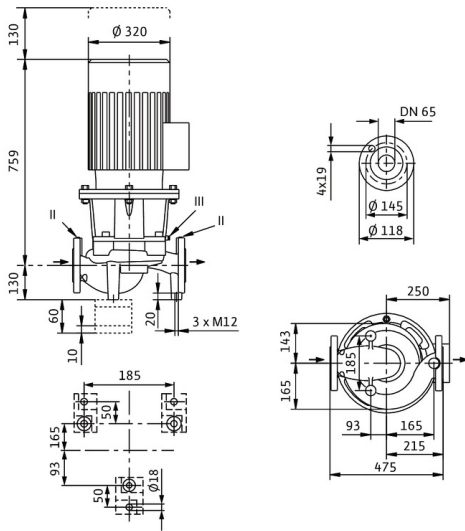
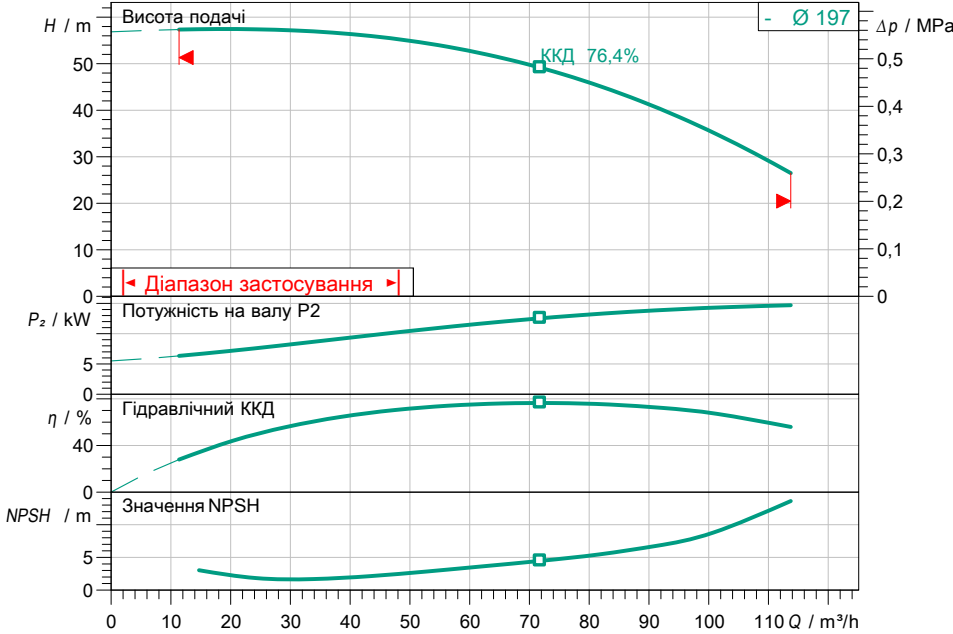
### Стандартний одинарний насос з сухим ротором Atmos GIGA-I 65/180-15/2

Назва проекту Проект без назви 2023-03-23 08:46:57.094

Номер проекту  
Місце встановлення  
№ поз. клієнта

Дата 23.03.2023

#### Поле характеристик



#### Задані експлуатаційні дані

|                        |                          |
|------------------------|--------------------------|
| Подача                 |                          |
| Висота подачі          |                          |
| Media                  | Вода 100 %               |
| Температура середовища | 20,00 °C                 |
| Густина                | 998,30 kg/m <sup>3</sup> |
| Кінематична в'язкість  | 1,00 mm <sup>2</sup> /s  |

#### Гідравлічні дані (робоча точка)

|                                   |  |
|-----------------------------------|--|
| Подача                            |  |
| Висота подачі                     |  |
| Потужність на валу P <sub>2</sub> |  |
| Гідравлічний ККД                  |  |
| NPSH                              |  |

#### Дані виробів

|   |                    |
|---|--------------------|
| Стандартний одинарний насос з сухим ротором<br>Atmos GIGA-I 65/180-15/2 |                    |
| Макс. робочий тиск  | 1,6 MPa            |
| Температура середовища  | -20 °C ... +140 °C |
| Макс. температура навколишнього середовища                              | 40 °C              |
| Індекс мінімальної ефективності (MEI)                                   | 1,4                |

#### Дані двигуна/насоса

|   |                      |
|---|----------------------|
| Рівень ефективності двигуна (ККД) IE3 = коефіцієнт корисної дії |                      |
| Під'єднання до мережі   | 3~ 400 V / 50 Hz     |
| Допустиме відхилення напруги                                    | + -10 %              |
| Номінальна швидкість  | 2900 1/min           |
| Номінальна потужність P <sub>2</sub>                            | 15,00 kW             |
| Номінальний струм   | 26,80 A              |
| Коефіцієнт потужності   | 0,88                 |
| Коефіцієнт корисної дії   | 90,4 / 92,1 / 91,6 % |
| 50% / 75% / 100%  |                      |
| Клас захисту  | IP55                 |
| Клас ізоляції   | F                    |
| Захист двигуна  | Вбудований KLF       |

#### Розміри під'єднання

|   |              |
|---|--------------|
| Під'єднання до трубопроводу зі всіма DN | DN 65, PN 16 |
| Під'єднання з напірної стор.            | DN 65, PN 16 |
| Монтажна довжина                        | 475 mm       |

#### Матеріали

|                 |   |
|-----------------|---|
| Корпус насоса   | 5.1301, EN-GJL-250 з катафорезним покриттям |
| Робоче колесо   | EN-GJL-200                                  |
| Тримач          | 5.1301, EN-GJL-250 з катафорезним покриттям |
| Вал             | Нержавіюча сталь                            |
| Ущільнення вала | AQ1EGG                                      |

#### Інформація для замовлення

|                   |         |
|-------------------|---------|
| Вага прибл.       | 182 kg  |
| Артикульний номер | 2220188 |