

**Клієнт**

## Технічні характеристики

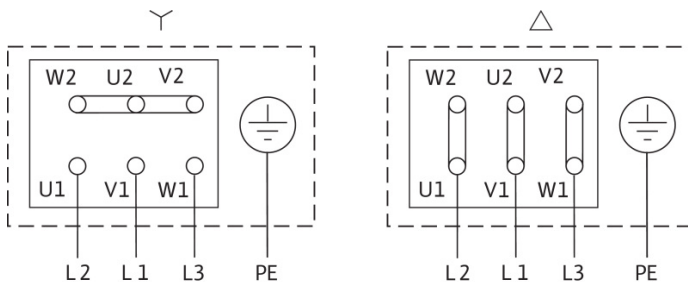
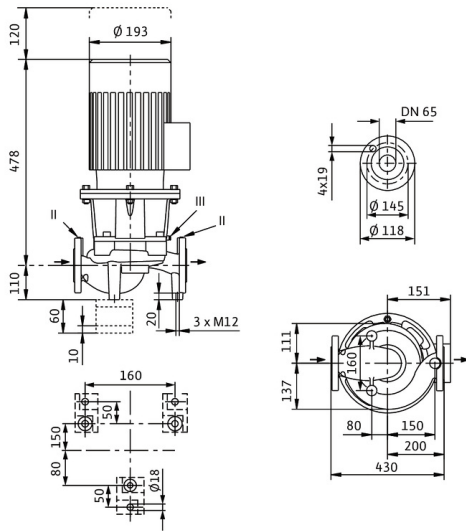
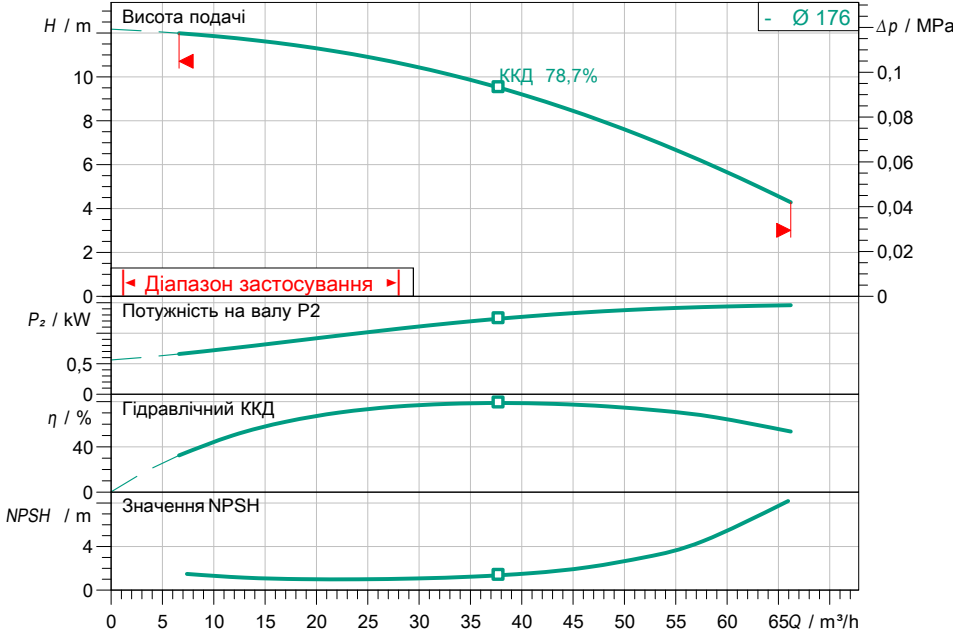
### Стандартний одинарний насос з сухим ротором Atmos GIGA-I 65/160-1,5/4

Назва проекту Проект без назви 2023-03-23 08:46:57.094

Номер проекту  
Місце встановлення  
№ поз. клієнта

Дата 23.03.2023

**Поле характеристик**



**Задані експлуатаційні дані**

|                        |                          |
|------------------------|--------------------------|
| Подача                 |                          |
| Висота подачі          |                          |
| Media                  | Вода 100 %               |
| Температура середовища | 20,00 °C                 |
| Густина                | 998,30 kg/m <sup>3</sup> |
| Кінематична в'язкість  | 1,00 mm <sup>2</sup> /s  |

**Гідравлічні дані (робоча точка)**

|                                   |  |
|-----------------------------------|--|
| Подача                            |  |
| Висота подачі                     |  |
| Потужність на валу P <sub>2</sub> |  |
| Гідравлічний ККД                  |  |
| NPSH                              |  |

**Дані виробів**

|  |                    |
|--|--------------------|
| Стандартний одинарний насос з сухим ротором<br>Atmos GIGA-I 65/160-1,5/4 |                    |
| Макс. робочий тиск   | 1,6 MPa            |
| Температура середовища   | -20 °C ... +140 °C |
| Макс. температура навколишнього середовища                               | 40 °C              |
| Індекс мінімальної ефективності (MEI)                                    | 4                  |

**Дані двигуна/насоса**

|   |                  |
|---|------------------|
| Рівень ефективності двигуна (ККД) IE3 = коефіцієнт корисної дії |                  |
| Під'єднання до мережі   | 3~ 400 V / 50 Hz |
| Допустиме відхилення напруги                                    | + -10 %          |
| Номінальна швидкість  | 1450 1/min       |
| Номінальна потужність P <sub>2</sub>                            | 1,50 kW          |
| Номінальний струм   | 3,60 A           |
| Коефіцієнт потужності   | 0,71             |
| Коефіцієнт корисної дії   | 50% / 75% / 100% |
|   | 81,3/ 83,4/84,6% |
| Клас захисту  | IP55             |
| Клас ізоляції   | F                |
| Захист двигуна  | no               |

**Розміри під'єднання**

|   |              |
|---|--------------|
| Під'єднання до трубопроводу зі всіма DN | DN 65, PN 16 |
| Під'єднання з напірної стор.            | DN 65, PN 16 |
| Монтажна довжина                        | 430 mm       |

**Матеріали**

|   |   |
|---|---|
| Корпус насоса                               |   |
| 5.1301, EN-GJL-250 з катафорезним покриттям |   |
| Робоче колесо                               | EN-GJL-200                                  |
| Тримач                                      | 5.1301, EN-GJL-250 з катафорезним покриттям |
| Вал   | Нержавіюча сталь                            |
| Ущільнення вала                             | AQ1EGG                                      |

**Інформація для замовлення**

|                   |         |
|-------------------|---------|
| Вага прибл.       | 70 kg   |
| Артикульний номер | 2220162 |