

**Клієнт**

## Технічні характеристики

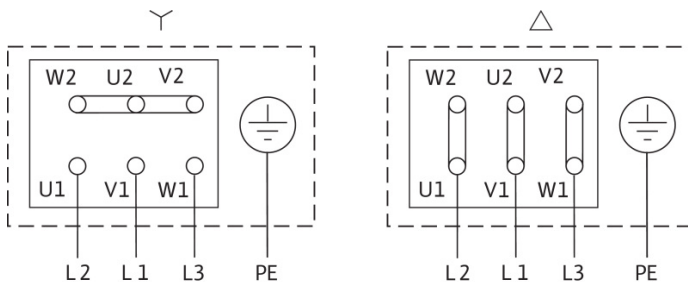
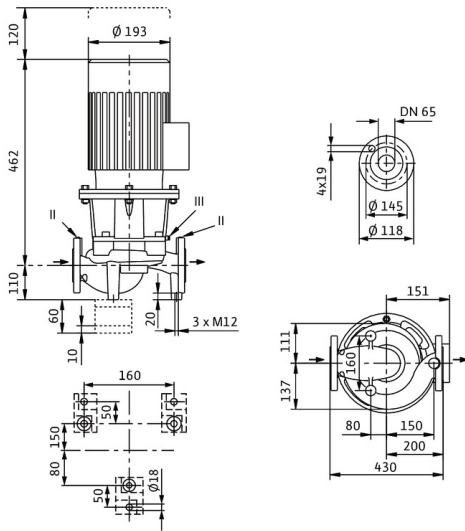
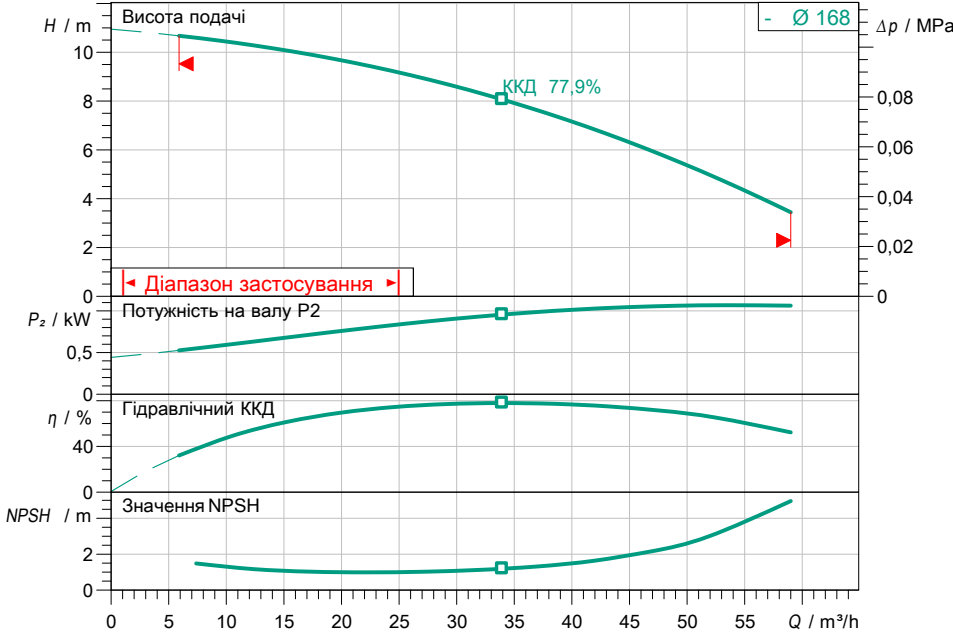
### Стандартний одинарний насос з сухим ротором Atmos GIGA-I 65/150-1,1/4

Назва проекту Проект без назви 2023-03-23 08:46:57.094

Номер проекту  
Місце встановлення  
№ поз. клієнта

Дата 23.03.2023

#### Поле характеристик



#### Задані експлуатаційні дані

Подача  
Висота подачі  
Media  
Температура середовища  
Густина  
Кінематична в'язкість

Вода 100 %  
20,00 °C  
998,30 kg/m<sup>3</sup>  
1,00 mm<sup>2</sup>/s

#### Гідрравлічні дані (робоча точка)

Подача  
Висота подачі  
Потужність на валу P2  
Гідрравлічний ККД  
NPSH

#### Дані виробів

Стандартний одинарний насос з сухим ротором  
Atmos GIGA-I 65/150-1,1/4  
Макс. робочий тиск 1,6 МПа  
Температура середовища -20 °C ... +140 °C  
Макс. температура навколишнього середовища 40 °C  
Індекс мінімальної ефективності (MEI) 4

#### Дані двигуна/насоса

Рівень ефективності двигуна (ККД) IE3 = коефіцієнт корисної дії  
Під'єднання до мережі 3~ 400 V / 50 Hz  
Допустиме відхилення напруги + -10 %  
Номинальна швидкість 1450 1/min  
Номинальна потужність P2 1,10 kW  
Номинальний струм 2,30 A  
Коефіцієнт потужності 0,82  
Коефіцієнт корисної дії 50% / 75% / 100% 80,1 / 83,5 / 84,1 %  
Клас захисту IP55  
Клас ізоляції F  
Захист двигуна no

#### Розміри під'єднання

Під'єднання до трубопроводу зі всіма DN 65, PN 16  
Під'єднання з напірної стор. DN 65, PN 16  
Монтажна довжина 430 mm

#### Матеріали

Корпус насоса 5.1301, EN-GJL-250 з катафорезним покриттям  
Робоче колесо EN-GJL-200  
Тримач 5.1301, EN-GJL-250 з катафорезним покриттям  
Вал Нержавіюча сталь  
Ущільнення вала AQ1EGG

#### Інформація для замовлення

Вага прибл. 68 kg  
Артикульний номер 2220164