

Клієнт

Технічні характеристики

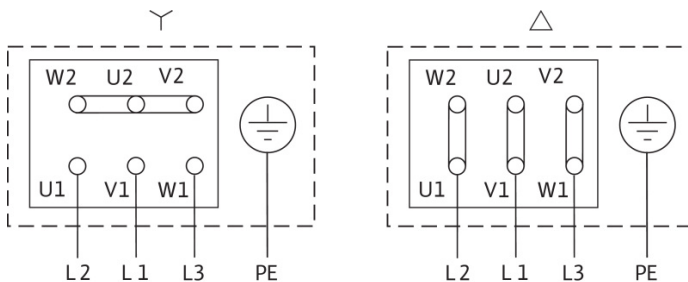
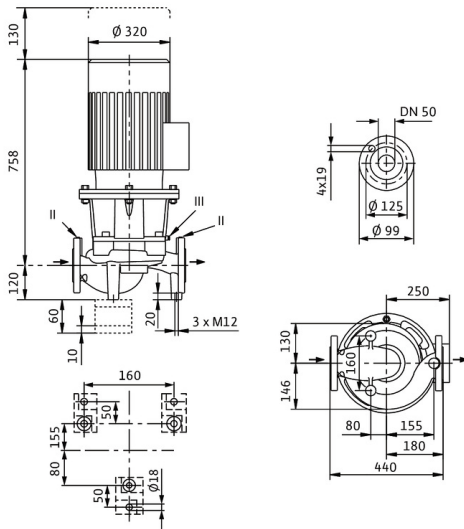
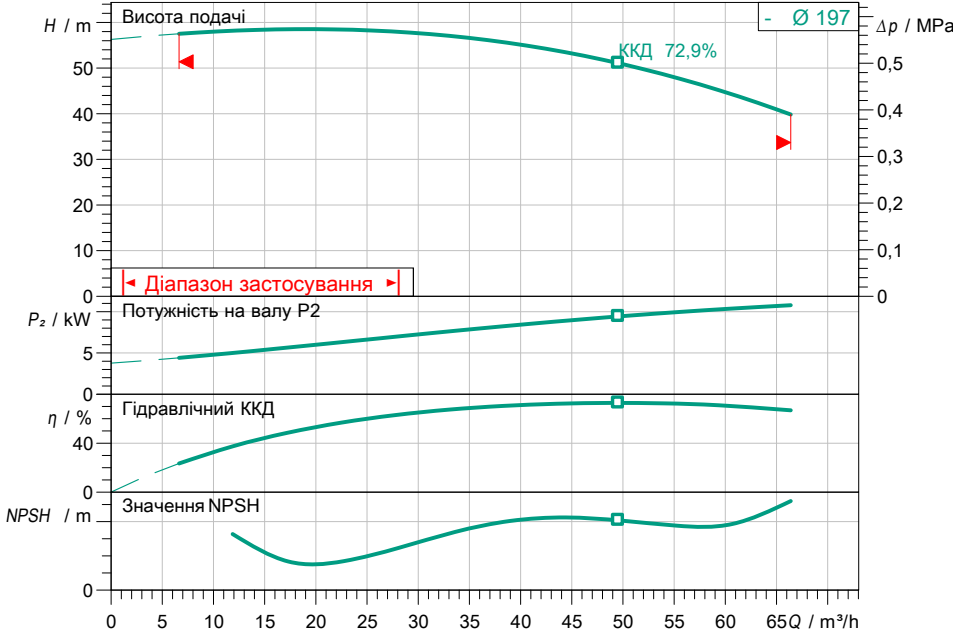
Стандартний одинарний насос з сухим ротором Atmos GIGA-I 50/190-11/2

Назва проекту Проект без назви 2023-03-23 08:46:57.094

Номер проекту
Місце встановлення
№ поз. клієнта

Дата 23.03.2023

Поле характеристик



Задані експлуатаційні дані

Подача
Висота подачі
Media
Температура середовища
Густина
Кінематична в'язкість

Вода 100 %
20,00 °C
998,30 kg/m³
1,00 mm²/s

Гідравлічні дані (робоча точка)

Подача
Висота подачі
Потужність на валу P2
Гідравлічний ККД
NPSH

Дані виробів

Стандартний одинарний насос з сухим ротором
Atmos GIGA-I 50/190-11/2
Макс. робочий тиск
Температура середовища
Макс. температура навколишнього середовища
Індекс мінімальної ефективності (MEI)

1,6 MPa
-20 °C ... +140 °C
40,4

Дані двигуна/насоса

Рівень ефективності двигуна (ККД) IE3 = коефіцієнт корисної дії
Під'єднання до мережі
Допустиме відхилення напруги
Номинальна швидкість
Номинальна потужність P2
Номинальний струм
Коефіцієнт потужності
Коефіцієнт корисної дії
50% / 75% / 100%
Клас захисту
Клас ізоляції
Захист двигуна

3~ 400 V / 50 Hz
+/- 10 %
2900 1/min
11,00 kW
20,50 A
0,85
89,4 / 91 / 91,2 %
IP55
F
Вбудований KLF

Розміри під'єднання

Під'єднання до трубопроводу зі всіма DN 50, PN 16
Під'єднання з напірної стор.
Монтажна довжина

DN 50, PN 16
DN 50, PN 16
440 mm

Матеріали

Корпус насоса
5.1301, EN-GJL-250 з катафорезним покриттям
Робоче колесо
EN-GJL-200
Тримач
5.1301, EN-GJL-250 з катафорезним покриттям
Вал
Нержавіюча сталь
Ущільнення вала
AQ1EGG

Інформація для замовлення

Вага прибл.
Артикульний номер

155 kg
2220142