

Клієнт

Технічні характеристики

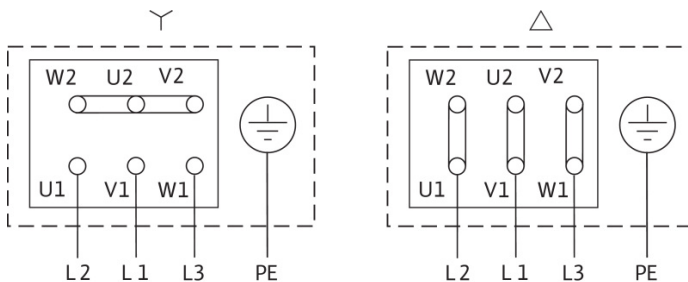
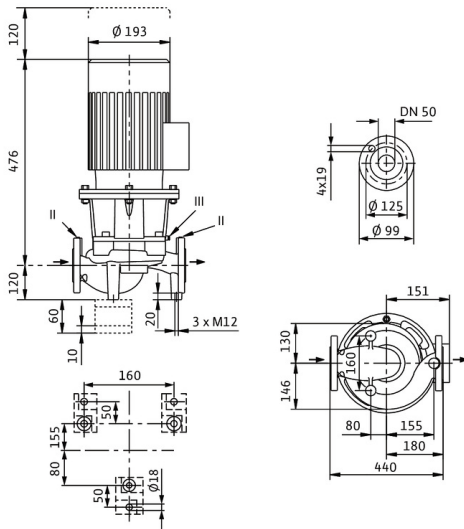
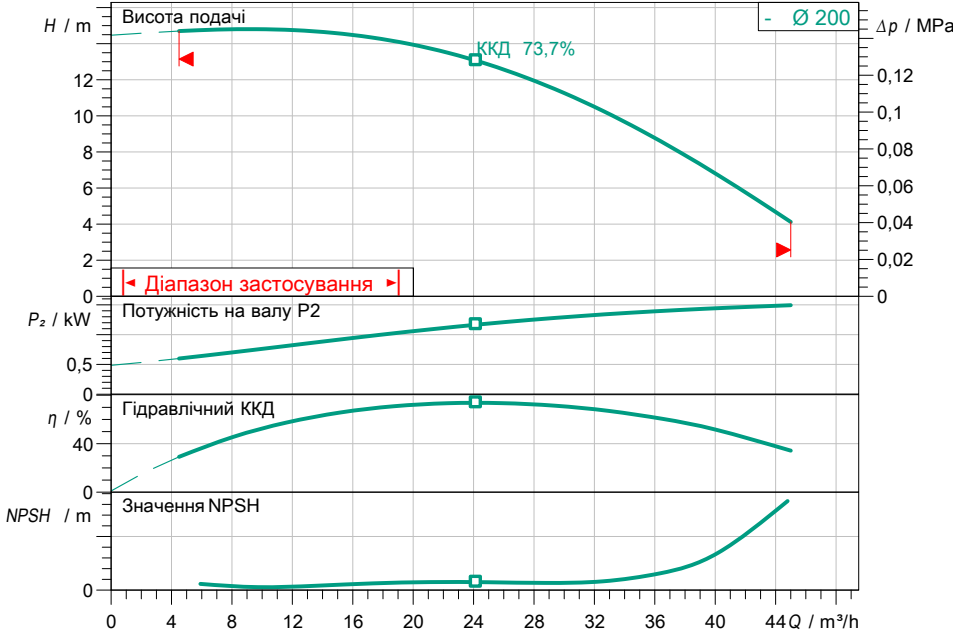
Стандартний одинарний насос з сухим ротором Atmos GIGA-I 50/190-1,5/4

Назва проекту Проект без назви 2023-03-23 08:46:57.094

Номер проекту
Місце встановлення
№ поз. клієнта

Дата 23.03.2023

Поле характеристик



Задані експлуатаційні дані

Подача
Висота подачі
Media
Температура середовища
Густина
Кінематична в'язкість

Вода 100 %
20,00 °C
998,30 kg/m³
1,00 mm²/s

Гідрравлічні дані (робоча точка)

Подача
Висота подачі
Потужність на валу P₂
Гідрравлічний ККД
NPSH

Дані виробів

Стандартний одинарний насос з сухим ротором
Atmos GIGA-I 50/190-1,5/4
Макс. робочий тиск 1,6 MPa
Температура середовища -20 °C ... +140 °C
Макс. температура навколишнього середовища 40 °C
Індекс мінімальної ефективності (MEI) 4

Дані двигуна/насоса

Рівень ефективності двигуна (ККД) IE3 = коефіцієнт корисної дії
Під'єднання до мережі 3~ 400 V / 50 Hz
Допустиме відхилення напруги + -10 %
Номінальна швидкість 1450 1/min
Номінальна потужність P₂ 1,50 kW
Номінальний струм 3,60 A
Коефіцієнт потужності 0,71
Коефіцієнт корисної дії 50% / 75% / 100% 81,3/ 83,4/84,6%
Клас захисту IP55
Клас ізоляції F
Захист двигуна no

Розміри під'єднання

Під'єднання до трубопроводу зі всіма DN 50, PN 16
Під'єднання з напірної стор. DN 50, PN 16
Монтажна довжина 440 mm

Матеріали

Корпус насоса 5.1301, EN-GJL-250 з катафорезним покриттям
Робоче колесо EN-GJL-200
Тримач 5.1301, EN-GJL-250 з катафорезним покриттям
Вал Нержавіюча сталь
Ущільнення вала AQ1EGG

Інформація для замовлення

Вага прибл. 74 kg
Артикульний номер 2220134