

Клиент

Технические данные

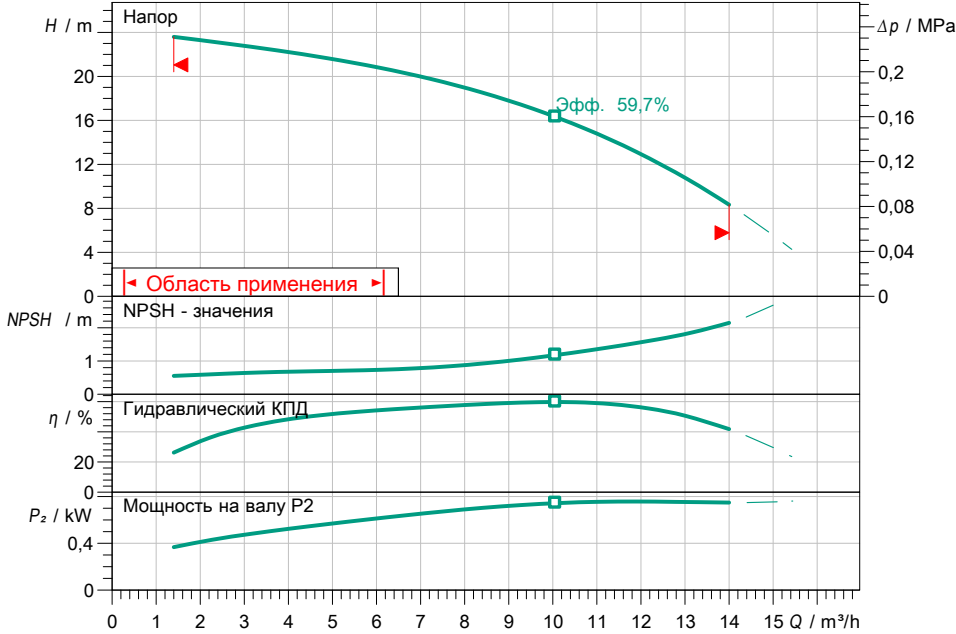
Нормальновсасывающий многосекционный центробежный насос MNI 802-1/E/3-400-50-2/I E3

Имя проекта Проект без имени 2021-01-04 12:06:52.837

Номер проекта
Место установки
Номер позиции клиента

Дата 04.01.21

Рабочее поле



Характеристики согласно ISO 9906: 2012 -3B

Задать рабочие параметры

Производительность
Напор
Перекачиваемая жидкость
Т перекач. жидкости
Плотность
Кинематич. вязкость

Вода 100 %
20,00 °C
998,30 kg/m³
1,00 mm²/s

Гидравлические данные (Рабочая точка)

Производительность
Напор
Мощность на валу P₂
Гидравлический КПД
NPSH

Данные продукта

Нормальновсасывающий многосекционный центробежный насос MNI 802-1/E/3-400-50-2/I E3

Мак. рабочее давление 1 МПа
Входное давление макс. 6 бар
Т перекач. жидкости -15 °C ... +110 °C
Макс. Температура окр. Среды 40 °C

Данные мотора

Класс эффективности мотора IE3
Подключение к сети 3~ 400 V / 50 Hz
Допустимый перепад напряж. макс. частотой вращения; ±10 %
2900 1/min
Ном. Мощность P₂ 0,75 kW
Номинальный ток 1,95 A
Коэффициент мощности 0,82
КПД 50% / 75% / 100% 79,5/80,7/80,7%
Степень защиты IP54
Класс нагревостойкости изоляции F
Защита электродвигателя

Присоединительные размеры

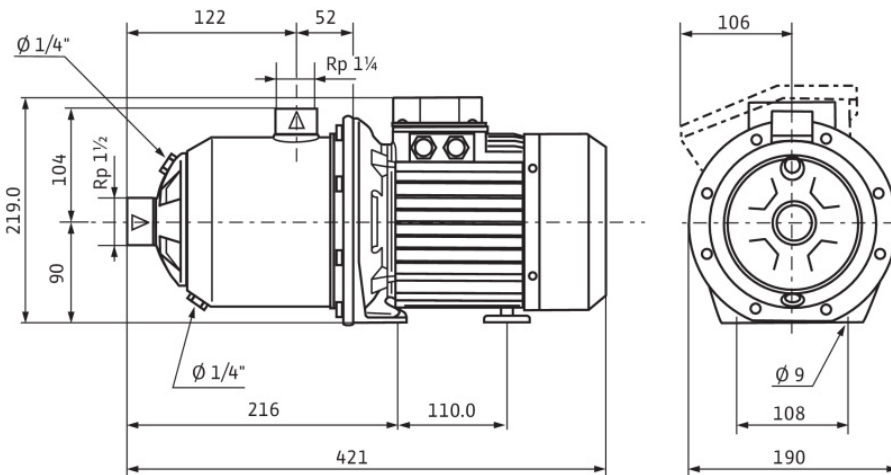
Патрубок на стороне всас. Rp 1½, PN 10
Патрубок на напорн. стороне DNd Rp 1¼, PN 10

Материалы

Корпус насоса 1.4301
Рабочее колесо 1.4301
Вал 1.4301
Уплотнение вала BQ1E3GG
Материал уплотнения EPDM

Данные для заказа

Вес, прим. 12,6 kg
Номер позиции 4210739



Размеры

mm