

Клиент

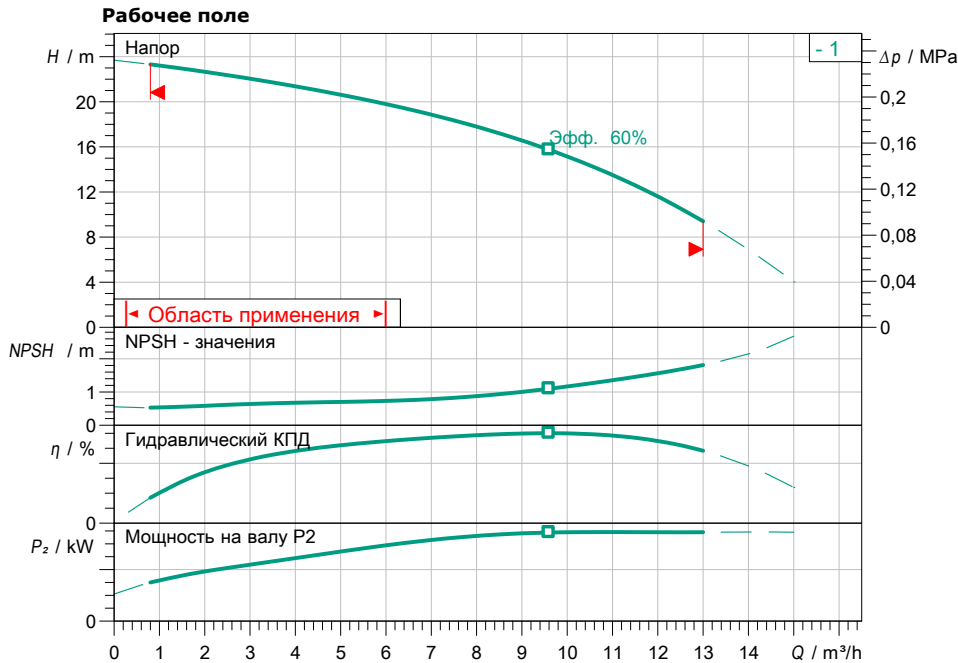
Технические данные

Нормальновсасывающий многосекционный центробежный насос MNI 802-1/E/1-230-50-2

Имя проекта Проект без имени 2021-01-04 12:06:52.837

Номер проекта
Место установки
Номер позиции клиента

Дата 04.01.21



Характеристики согласно ISO 9906: 2012 -3B

Задать рабочие параметры

Производительность
Напор
Перекачиваемая жидкость
Т перекач. жидкости
Плотность
Кинематич. вязкость

Вода 100 %
20,00 °C
998,30 kg/m³
1,00 mm²/s

Гидравлические данные (Рабочая точка)

Производительность
Напор
Мощность на валу P2
Гидравлический КПД
NPSH

Данные продукта

Нормальновсасывающий многосекционный центробежный насос
MNI 802-1/E/1-230-50-2
Мак. рабочее давление 1 МПа
Входное давление макс. 6 бар
Т перекач. жидкости -15 °C ... +110 °C
Макс. Температура окр. Среды 40 °C

Данные мотора

Класс эффективности мотора IE1
Подключение к сети 1~ 230 V / 50 Hz
Допустимый перепад напряж. макс. частотой вращения; 2730 1/min
Ном. Мощность P2 0,75 kW
Номинальный ток 5,10 A
Коэффициент мощности 0,98
КПД 50% / 75% / 100% 57,7/62,8/62,3%
Степень защиты X4
Класс нагревостойкости изоляции F
Защита электродвигателя

Присоединительные размеры

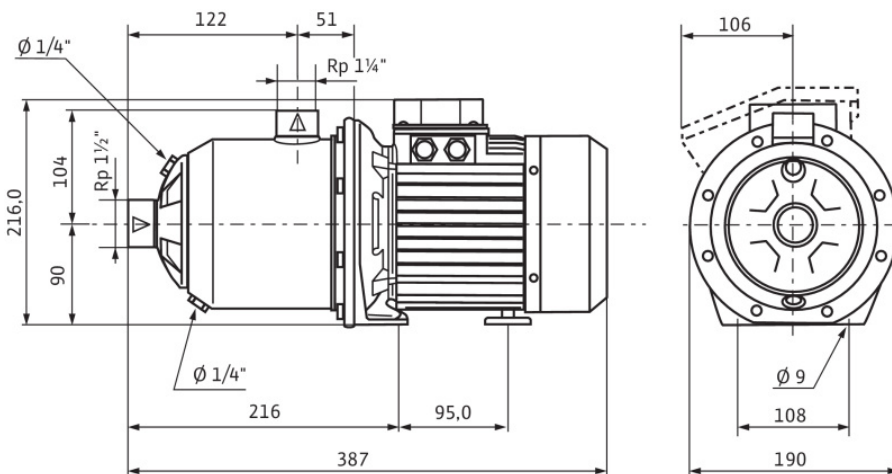
Патрубок на стороне всас. Rp 1½, PN 10
Патрубок на напорн. стороне DNd Rp 1¼, PN 10

Материалы

Корпус насоса 1.4301
Рабочее колесо 1.4301
Вал 1.4301
Уплотнение вала BQ1E3GG
Материал уплотнения EPDM

Данные для заказа

Вес, прим. 15,8 kg
Номер позиции 4024302



Размеры mm