

**Клиент**

## Технические данные

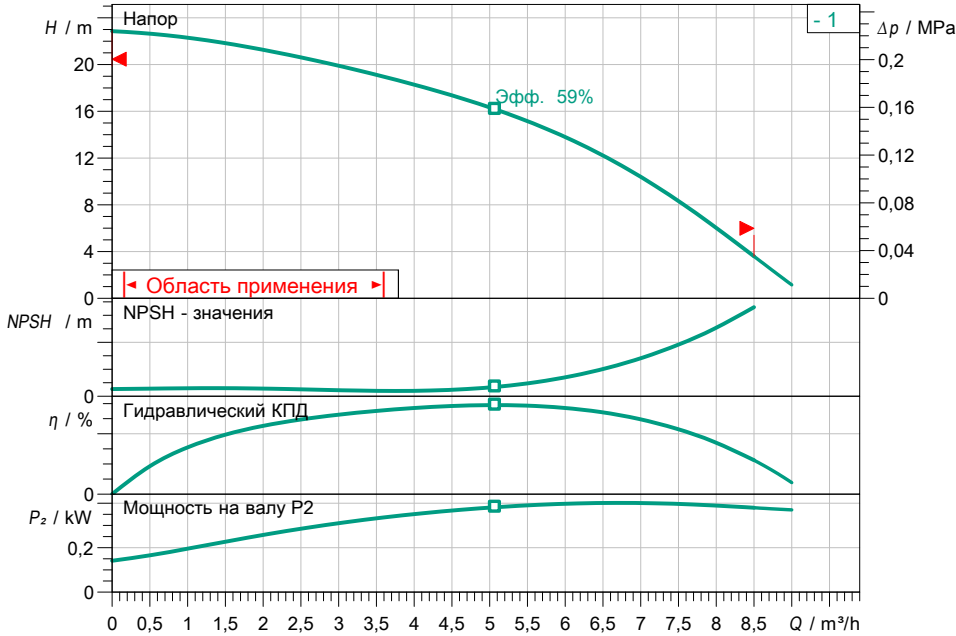
### Нормальновсасывающий многосекционный центробежный насос МН1 402-1/Е/3-400-50-2

Имя проекта Проект без имени 2021-01-04 12:06:52.837

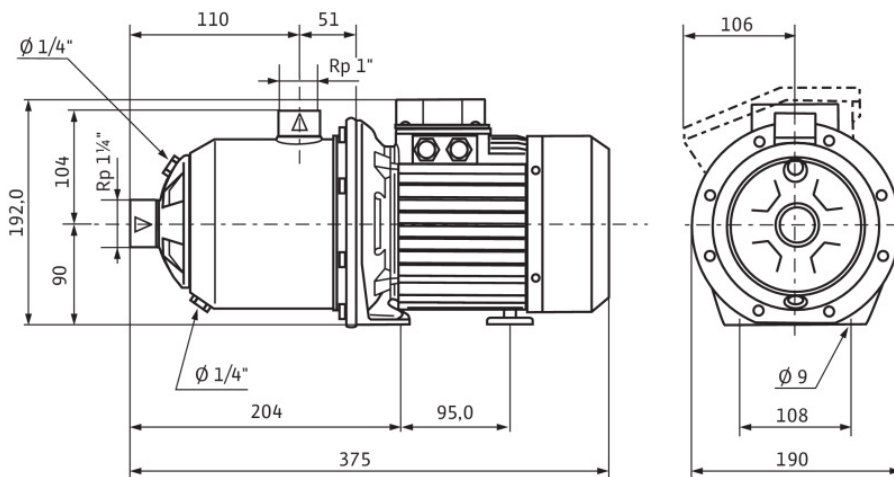
Номер проекта  
Место установки  
Номер позиции клиента

Дата 04.01.21

#### Рабочее поле



Характеристики согласно ISO 9906: 2012 -3B



#### Задать рабочие параметры

Производительность  
Напор  
Перекачиваемая жидкость  
Т перекач. жидкости  
Плотность  
Кинематич. вязкость

Вода 100 %  
20,00 °C  
998,30 kg/m³  
1,00 mm²/s

#### Гидравлические данные (Рабочая точка)

Производительность  
Напор  
Мощность на валу P2  
Гидравлический КПД  
NPSH

#### Данные продукта

Нормальновсасывающий многосекционный центробежный насос  
МН1 402-1/Е/3-400-50-2  
Мак. рабочее давление  
Входное давление макс.  
Т перекач. жидкости  
Макс. Температура окр. Среды

1 МПа  
6 бар  
-15 °C ... +110 °C  
40 °C

#### Данные мотора

Класс эффективности мотора  
Подключение к сети  
Допустимый перепад напряж.  
макс. частотой вращения;  
Ном. Мощность P2  
Номинальный ток  
Коэффициент мощности  
КПД  
50% / 75% / 100%  
Степень защиты  
Класс нагревостойкости изоляции  
Защита электродвигателя

IE1  
3~ 400 V / 50 Hz  
±10 %  
2730 1/min  
0,55 kW  
1,70 A  
0,77  
59/64,3/64,6%  
IP54  
F  
Защита электродвигателя

#### Присоединительные размеры

Патрубок на стороне всас.  
Патрубок на напорн. стороне DNd

Rp 1¼, PN 10  
Rp 1, PN 10

#### Материалы

Корпус насоса  
Рабочее колесо  
Вал  
Уплотнение вала  
Материал уплотнения

1.4301  
1.4301  
BQ1E3GG  
EPDM

#### Данные для заказа

Вес, прим.  
Номер позиции

8,9 kg  
4024293

Размеры mm