

**Клиент**

## Технические данные

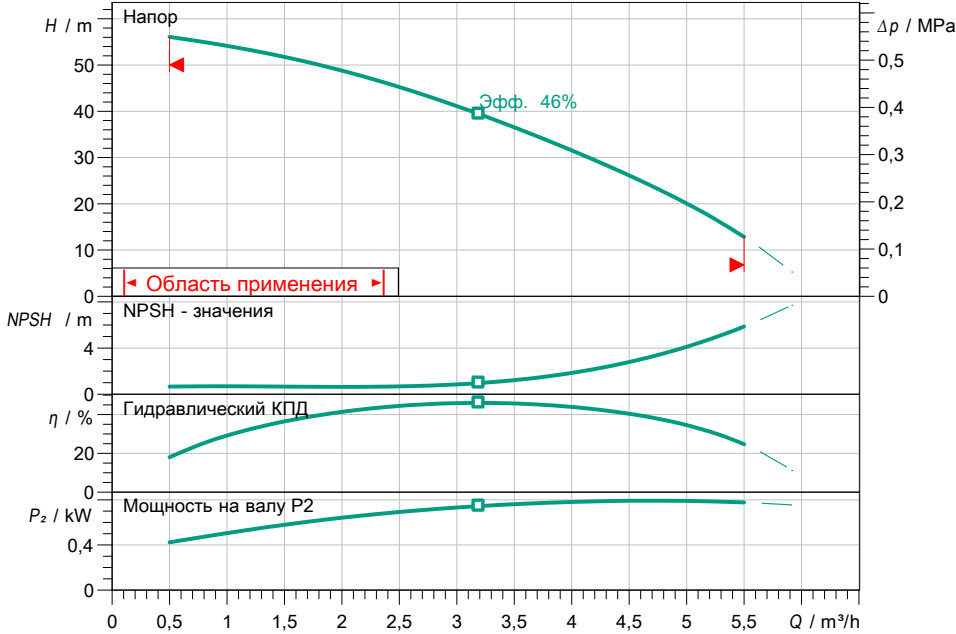
### Нормальновсасывающий многосекционный центробежный насос MNI 205-1/E/3-400-50-2/I E3

Имя проекта Проект без имени 2021-01-04 12:06:52.837

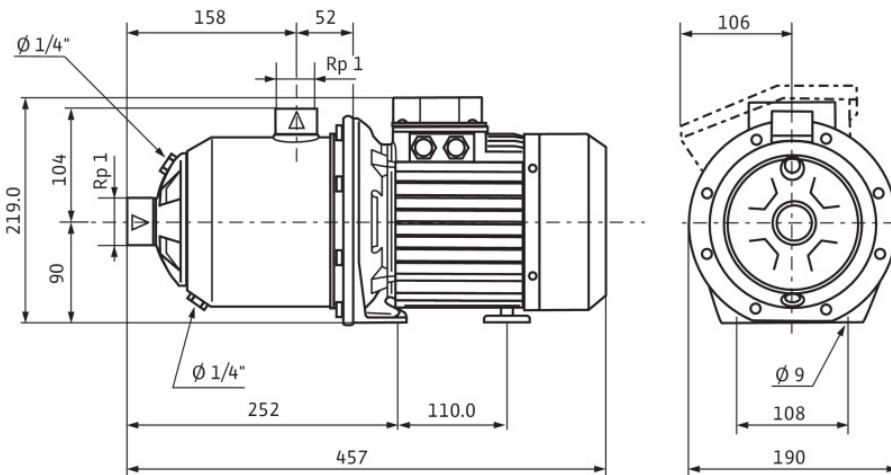
Номер проекта  
Место установки  
Номер позиции клиента

Дата 04.01.21

#### Рабочее поле



Характеристики согласно ISO 9906: 2012 -3B



#### Задать рабочие параметры

Производительность  
Напор  
Перекачиваемая жидкость Вода 100 %  
Т перекач. жидкости 20,00 °C  
Плотность 998,30 kg/m³  
Кинематич. вязкость 1,00 mm²/s

#### Гидравлические данные (Рабочая точка)

Производительность  
Напор  
Мощность на валу P2  
Гидравлический КПД  
NPSH

#### Данные продукта

Нормальновсасывающий многосекционный центробежный насос  
MNI 205-1/E/3-400-50-2/I E3  
Мак. рабочее давление 1 МПа  
Входное давление макс. 6 бар  
Т перекач. жидкости -15 °C ... +110 °C  
Макс. Температура окр. Среды 40 °C

#### Данные мотора

Класс эффективности мотора IE3  
Подключение к сети 3~ 400 V / 50 Hz  
Допустимый перепад напряж. макс. частотой вращения; ±10 %  
2900 1/min  
Ном. Мощность P2 0,75 kW  
Номинальный ток 1,95 A  
Коэффициент мощности 0,82  
КПД 50% / 75% / 100% 79,5/80,7/80,7%  
Степень защиты IP54  
Класс нагревостойкости изоляции F  
Защита электродвигателя

#### Присоединительные размеры

Патрубок на стороне всас. Rp 1, PN 10  
Патрубок на напорн. стороне DNd Rp 1, PN 10

#### Материалы

Корпус насоса 1.4301  
Рабочее колесо 1.4301  
Вал 1.4301  
Уплотнение вала BQ1E3GG  
Материал уплотнения EPDM

#### Данные для заказа

Вес, прим. 13,7 kg  
Номер позиции 4210718

Размеры mm