

**Клиент**

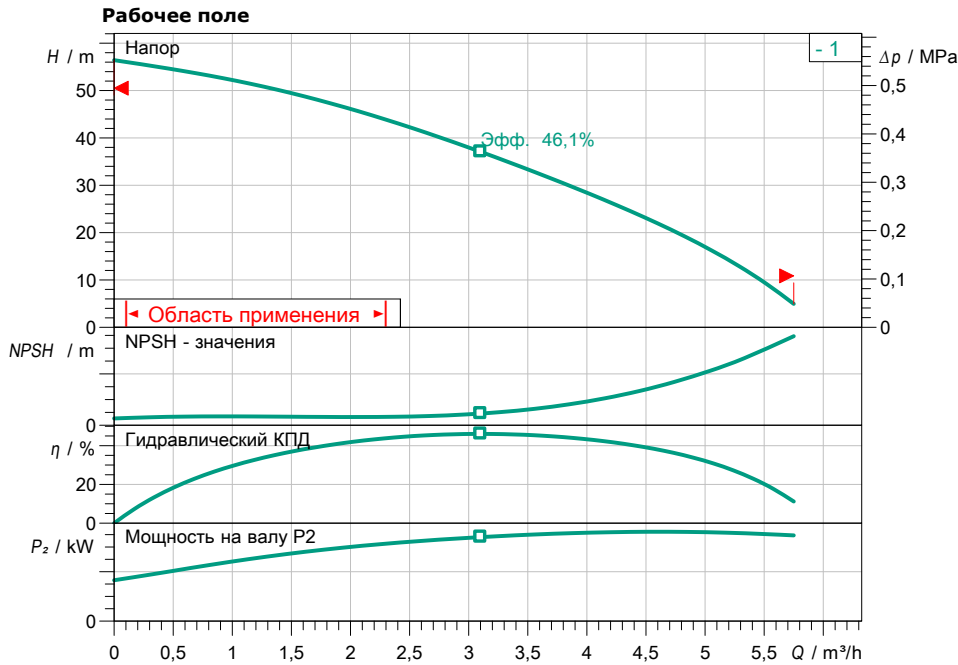
## Технические данные

### Нормальновсасывающий многосекционный центробежный насос MNI 205-1/E/1-230-50-2

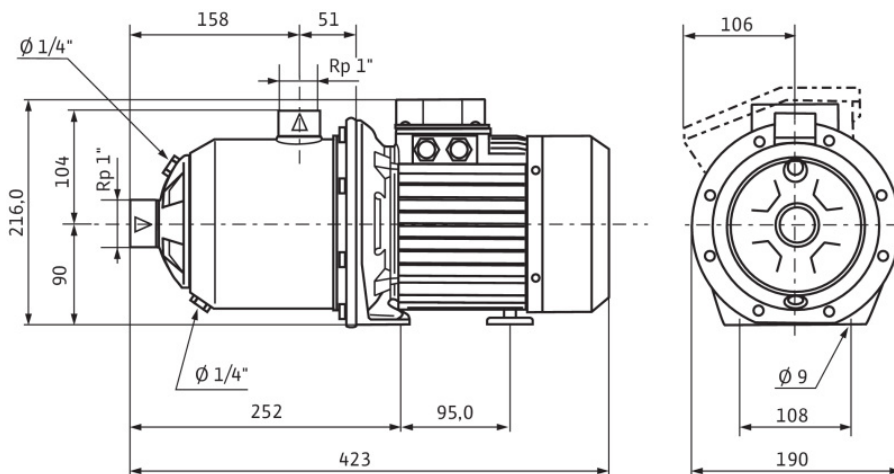
Имя проекта Проект без имени 2021-01-05 09:12:42.200

Номер проекта  
Место установки  
Номер позиции клиента

Дата 05.01.21



Характеристики согласно ISO 9906: 2012 -3B



**Размеры** mm

#### Задать рабочие параметры

Производительность  
Напор  
Перекачиваемая жидкость **Вода 100 %**  
Т перекач. жидкости **20,00 °C**  
Плотность **998,30 kg/m³**  
Кинематич. вязкость **1,00 mm²/s**

#### Гидравлические данные (Рабочая точка)

Производительность  
Напор  
Мощность на валу P2  
Гидравлический КПД  
NPSH

#### Данные продукта

Нормальновсасывающий многосекционный центробежный насос  
MNI 205-1/E/1-230-50-2  
Мак. рабочее давление **1 MPa**  
Входное давление макс. **6 bar**  
Т перекач. жидкости **-15 °C ... +110 °C**  
Макс. Температура окр. Среды **40 °C**

#### Данные мотора

Класс эффективности мотора **IE1**  
Подключение к сети **1~ 230 V / 50 Hz**  
Допустимый перепад напряж. макс. частотой вращения; **±10 % 2730 1/min**  
Ном. Мощность P2 **0,75 kW**  
Номинальный ток **5,10 A**  
Коэффициент мощности **0,98**  
КПД **57,7/62,8/62,3%**  
Степень защиты **X4**  
Класс нагревостойкости изоляции **F**  
Защита электродвигателя

#### Присоединительные размеры

Патрубок на стороне всас. **Rp 1, PN 10**  
Патрубок на напорн. стороне DNd **Rp 1, PN 10**

#### Материалы

Корпус насоса **1.4301**  
Рабочее колесо **1.4301**  
Вал **1.4301**  
Уплотнение вала **BQ1E3GG**  
Материал уплотнения **EPDM**

#### Данные для заказа

Вес, прим. **12,2 kg**  
Номер позиции **4024288**