

Клиент

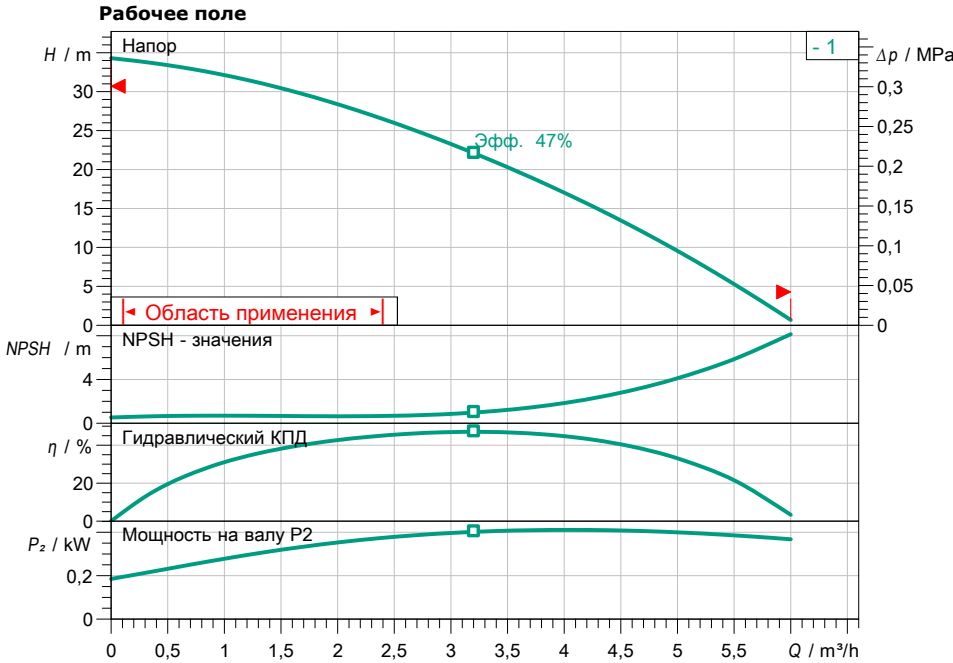
Технические данные

Нормальновсасывающий многосекционный центробежный насос MNI 203-1/E/1-230-50-2

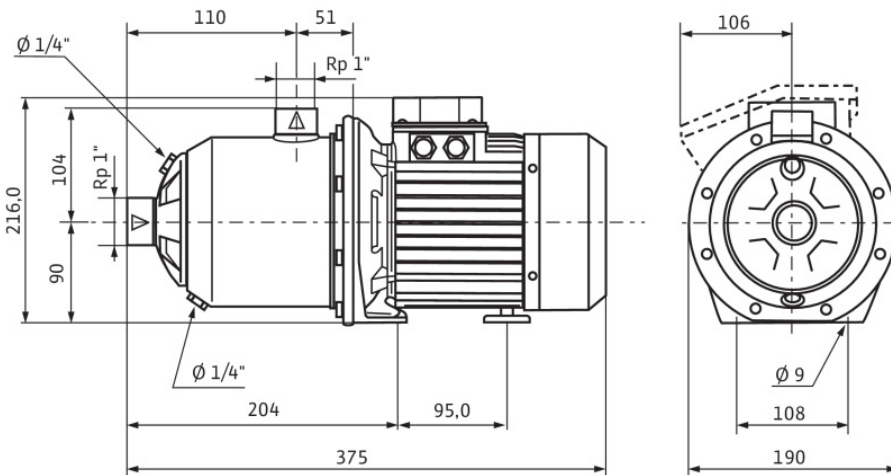
Имя проекта Проект без имени 2021-01-05 09:12:42.200

Номер проекта
Место установки
Номер позиции клиента

Дата 05.01.21



Характеристики согласно ISO 9906: 2012 -3B



Размеры mm

Задать рабочие параметры

Производительность
Напор
Перекачиваемая жидкость: Вода 100 %
Т перекач. жидкости: 20,00 °C
Плотность: 998,30 kg/m³
Кинематич. вязкость: 1,00 mm²/s

Гидравлические данные (Рабочая точка)

Производительность
Напор
Мощность на валу P₂
Гидравлический КПД
NPSH

Данные продукта

Нормальновсасывающий многосекционный центробежный насос
MNI 203-1/E/1-230-50-2
Мак. рабочее давление: 1 МПа
Входное давление макс.: 6 бар
Т перекач. жидкости: -15 °C ... +110 °C
Макс. Температура окр. Среды: 40 °C

Данные мотора

Класс эффективности мотора: IE1
Подключение к сети: 1~ 230 V / 50 Hz
Допустимый перепад напряж. макс. частотой вращения: ±10 %
2810 1/min
Ном. Мощность P₂: 0,55 kW
Номинальный ток: 4,00 A
Коэффициент мощности: 0,97
КПД: 50% / 75% / 100% → 59,2/64,4/63,9%
Степень защиты: X4
Класс нагревостойкости изоляции: F
Защита электродвигателя

Присоединительные размеры

Патрубок на стороне всас.: Rp 1, PN 10
Патрубок на напорн. стороне DNd Rp 1, PN 10

Материалы

Корпус насоса: 1.4301
Рабочее колесо: 1.4301
Вал: 1.4301
Уплотнение вала: BQ1E3GG
Материал уплотнения: EPDM

Данные для заказа

Вес, прим.: 9,8 kg
Номер позиции: 4024284