

Клиент

Технические данные

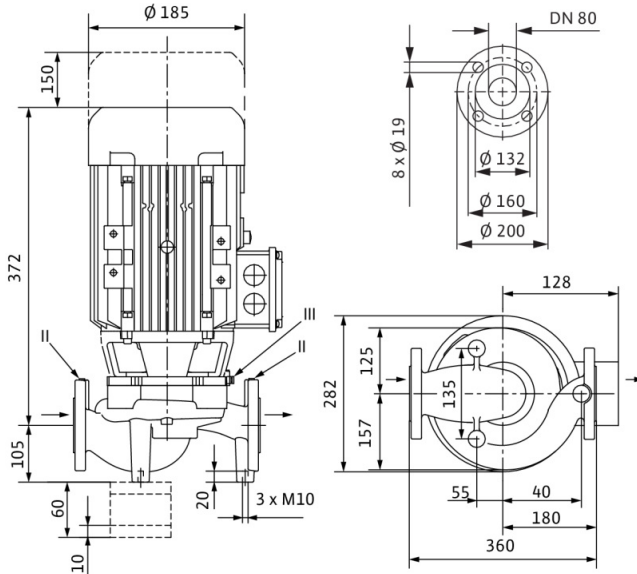
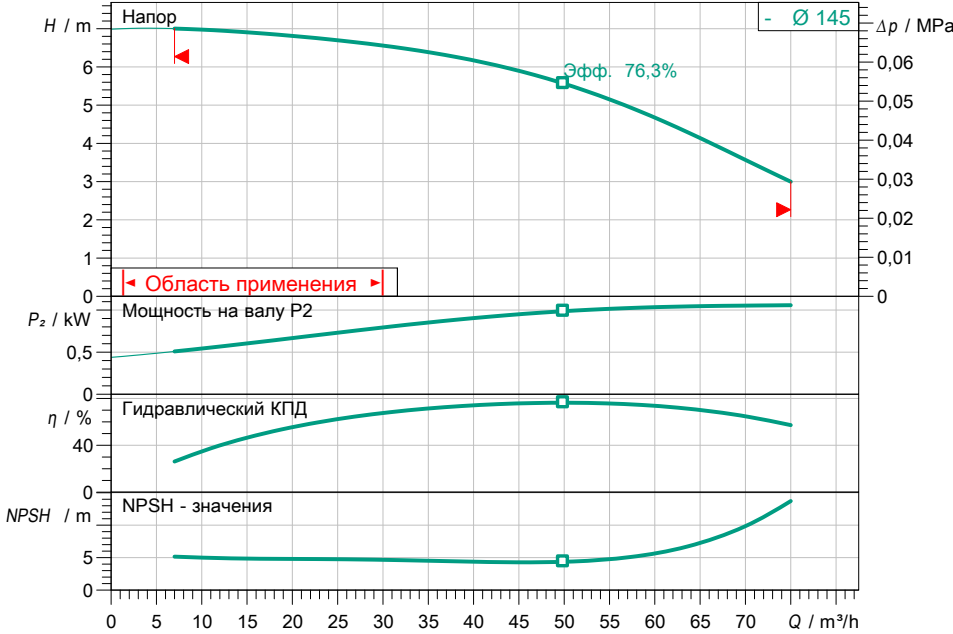
Насос с сухим ротором стандартный одинарный IPL 80/140-1,1/4 PN 10

Имя проекта Проект без имени 2020-04-22 13:57:20.075

Номер проекта
Место установки
Номер позиции клиента

Дата 22.04.20

Рабочее поле



Задать рабочие параметры

Производительность
Напор
Перекачиваемая жидкость Вода 100 %
Т перекач. жидкости 20,00 °C
Плотность 998,30 kg/m³
Кинематич. вязкость 1,00 mm²/s

Гидравлические данные (Рабочая точка)

Производительность
Напор
Мощность на валу P2
Гидравлический КПД
NPSH

Данные продукта

Насос с сухим ротором стандартный одинарный
IPL 80/140-1,1/4 PN 10
Мак. рабочее давление 1 МПа
Т перекач. жидкости -20 °C ... +120 °C
Макс. Температура окр. Среды 40 °C
Min индекс эффект. (MEI) ≥ 0,4

Данные мотора

Класс эффективности мотора IE3
Подключение к сети 3~ 400 V / 50 Hz
Допустимый перепад напряж. ±10 %
Номинальная частота вращения 1450 1/min
Ном. Мощность P2 1,10 kW
Номинальный ток 2,25 A
Коэффициент мощности 0,83
КПД 50% / 75% / 100% 83,3/ 84,7/84,1%
Степень защиты IP55
Класс нагревостойкости изоляции F
Защита электродвигателя нет

Присоединительные размеры

Патрубок на стороне всас. DN 80, PN10
Присоединение к трубопроводу с DN 80, PN10
Габаритная длина 360 mm

Материалы

Корпус насоса EN-GJL-250
Рабочее колесо PPE/PS-GF30
Фонарь EN-GJL-250
Вал 1.4021
Уплотнение вала AQ1EGG

Данные для заказа

Вес, прим. 42,3 kg
Номер позиции 2121191