

Клиент

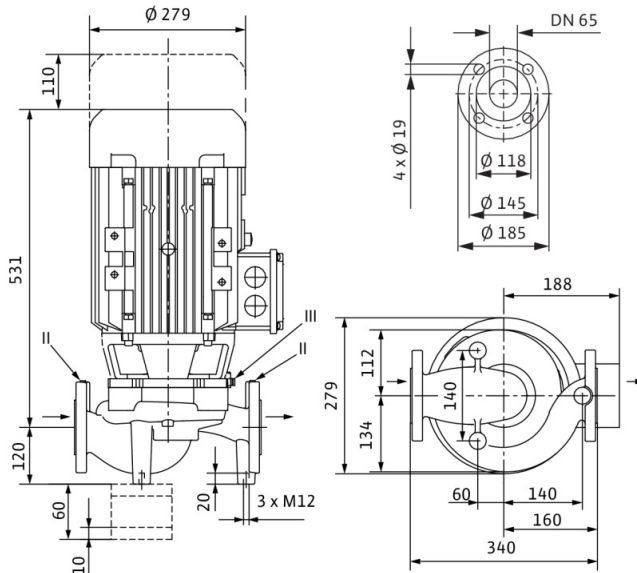
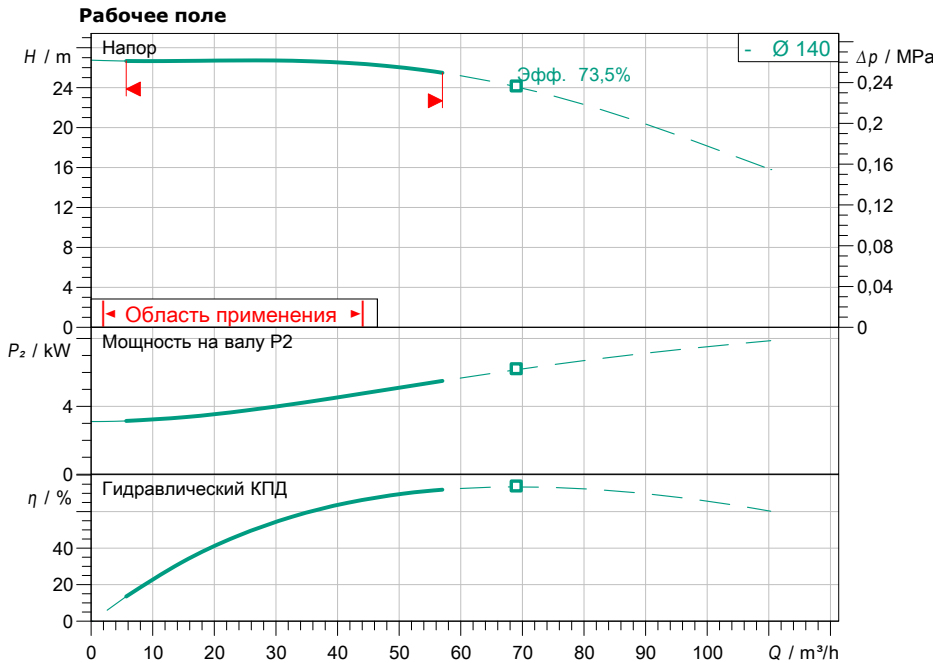
Технические данные

Насос с сухим ротором стандартный одинарный IPL 65/155-5,5/2 PN 10

Имя проекта Проект без имени 2020-04-22 13:57:20.075

Номер проекта
Место установки
Номер позиции клиента

Дата 22.04.20



Задать рабочие параметры

Производительность
 Напор
 Перекачиваемая жидкость: Вода 100 %
 Т перекач. жидкости: 20,00 °C
 Плотность: 998,30 kg/m³
 Кинематич. вязкость: 1,00 mm²/s

Гидравлические данные (Рабочая точка)

Производительность
 Напор
 Мощность на валу P₂
 Гидравлический КПД
 NPSH

Данные продукта

Насос с сухим ротором стандартный одинарный
 IPL 65/155-5,5/2 PN 10
 Мах. рабочее давление: 1 МПа
 Т перекач. жидкости: -20 °C ... +120 °C
 Макс. Температура окр. Среды: 40 °C
 Min индекс эффект. (MEI): ≥ 0,4

Данные мотора

Класс эффективности мотора: IE3
 Подключение к сети: 3~ 400 V / 50 Hz
 Допустимый перепад напряж.: ±10 %
 Номинальная частота вращения: 2900 1/min
 Ном. Мощность P₂: 5,50 kW
 Номинальный ток: 10,00 A
 Коэффициент мощности: 0,89
 КПД: 50% / 75% / 100% → 86,7/ 88,9/89,2%
 Степень защиты: IP55
 Класс нагревостойкости изоляции: F
 Защита электродвигателя: нет

Присоединительные размеры

Патрубок на стороне всас.: DN 65, PN10
 Присоединение к трубопроводу с DN 65, PN10
 Габаритная длина: 340 mm

Материалы

Корпус насоса: EN-GJL-250
 Рабочее колесо: EN-GJL-200
 Фонарь: EN-GJL-250
 Вал: 1.4021
 Уплотнение вала: AQ1EGG

Данные для заказа

Вес, прим.: 78,4 kg
 Номер позиции: 2121223