

Клиент

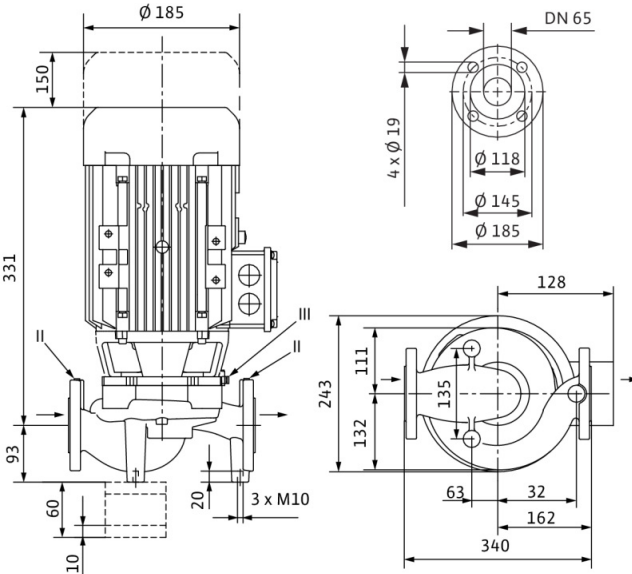
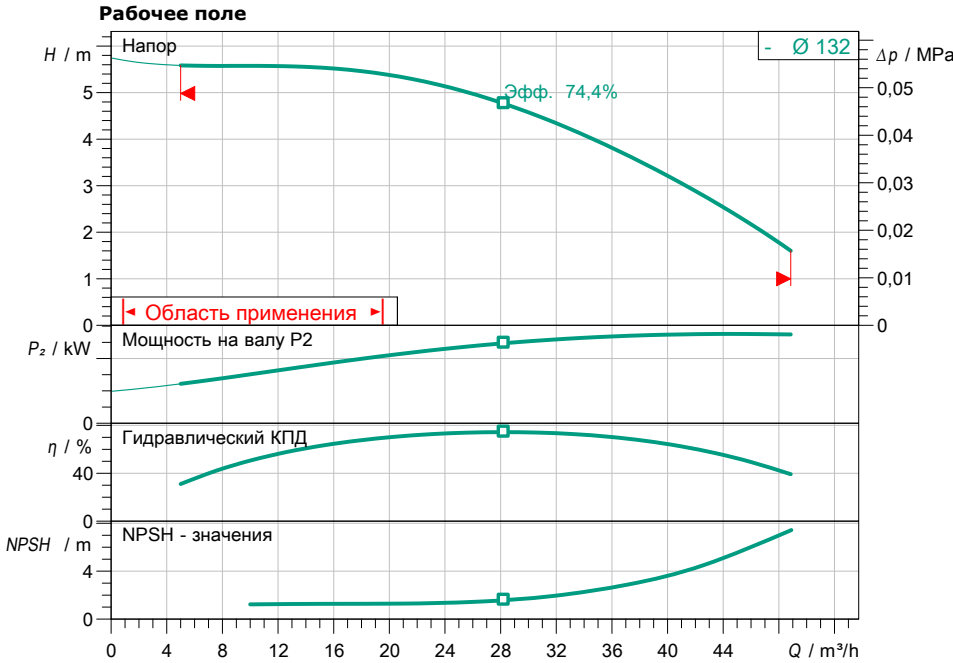
Технические данные

Насос с сухим ротором стандартный одинарный IPL 65/130-0,55/4 PN 10

Имя проекта Проект без имени 2020-04-22 13:57:20.075

Номер проекта
Место установки
Номер позиции клиента

Дата 22.04.20



Задать рабочие параметры

Производительность
Напор
Перекачиваемая жидкость
Т перекач. жидкости
Плотность
Кинематич. вязкость

Вода 100 %
20,00 °C
998,30 kg/m³
1,00 mm²/s

Гидравлические данные (Рабочая точка)

Производительность
Напор
Мощность на валу P2
Гидравлический КПД
NPSH

Данные продукта

Насос с сухим ротором стандартный одинарный
IPL 65/130-0,55/4 PN 10
Мах. рабочее давление
Т перекач. жидкости
Макс. Температура окр. Среды
Min индекс эффект. (MEI)

1 MPa
-20 °C ... +120 °C
40 °C
≥ 0,4

Данные мотора

Класс эффективности мотора
Подключение к сети
Допустимый перепад напряж.
Номинальная частота вращения
Ном. Мощность P2
Номинальный ток
Коэффициент мощности
КПД
50% / 75% / 100%
Степень защиты
Класс нагревостойкости изоляции
Защита электродвигателя

IE2
3~ 400 V / 50 Hz
±10 %
1450 1/min
0,55 kW
1,45 A
0,71
72,4/ 78,5/78,5%
IP55
F
нет

Присоединительные размеры

Патрубок на стороне всас.
Присоединение к трубопроводу с DN
Габаритная длина

DN 65, PN10
DN 65, PN10
340 mm

Материалы

Корпус насоса
Рабочее колесо
Фонарь
Вал
Уплотнение вала

EN-GJL-250
PPE/PS-GF30
EN-GJL-250
1.4021
AQ1EGG

Данные для заказа

Вес, прим.
Номер позиции

31,2 kg
2129205