

**Клиент**

## Технические данные

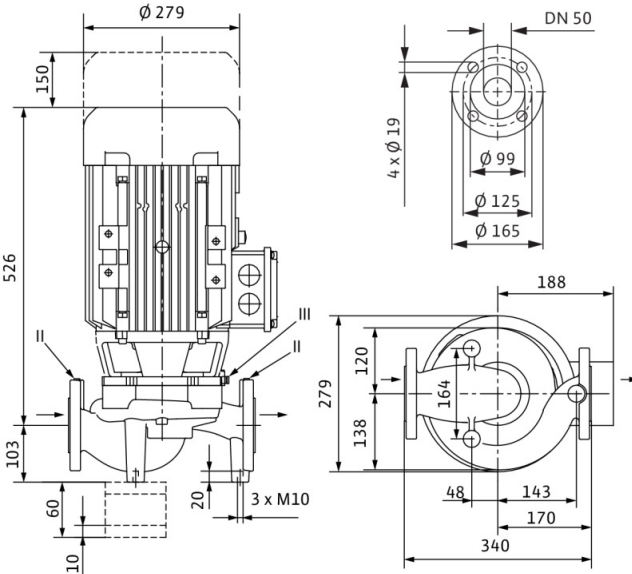
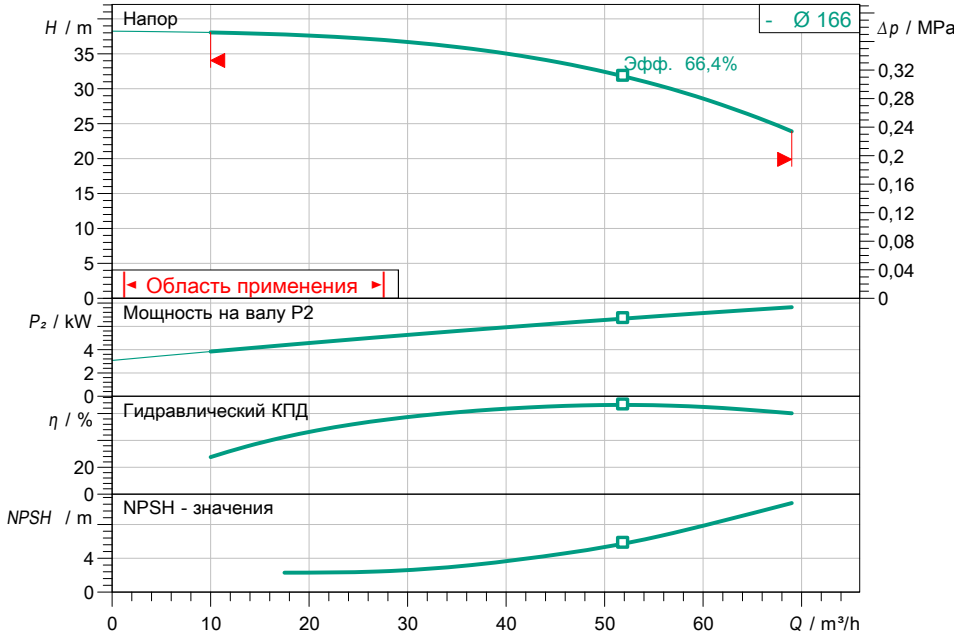
### Насос с сухим ротором стандартный одинарный IPL 50/175-7,5/2 PN 10

Имя проекта Проект без имени 2020-04-22 13:57:20.075

Номер проекта  
Место установки  
Номер позиции клиента

Дата 22.04.20

#### Рабочее поле



#### Задать рабочие параметры

Производительность  
Напор  
Перекачиваемая жидкость Вода 100 %  
Т перекач. жидкости 20,00 °C  
Плотность 998,30  $\text{kg}/\text{m}^3$   
Кинематич. вязкость 1,00  $\text{mm}^2/\text{s}$

#### Гидравлические данные (Рабочая точка)

Производительность  
Напор  
Мощность на валу P2  
Гидравлический КПД  
NPSH

#### Данные продукта

Насос с сухим ротором стандартный одинарный  
IPL 50/175-7,5/2 PN 10  
Мак. рабочее давление 1 МПа  
Т перекач. жидкости -20 °C ... +120 °C  
Макс. Температура окр. Среды 40 °C  
Min индекс эффект. (MEI)  $\geq 0,4$

#### Данные мотора

Класс эффективности мотора IE3  
Подключение к сети 3~ 400 V / 50 Hz  
Допустимый перепад напряж.  $\pm 10$  %  
Номинальная частота вращения 2900 1/min  
Ном. Мощность P2 7,50 kW  
Номинальный ток 13,60 A  
Коэффициент мощности 0,86  
КПД 50% / 75% / 100% 88,9/ 90,3/90,1%  
Степень защиты IP55  
Класс нагревостойкости изоляции F  
Защита электродвигателя нет

#### Присоединительные размеры

Патрубок на стороне всас. DN 50, PN10  
Присоединение к трубопроводу с DN 50, PN10  
Габаритная длина 340 mm

#### Материалы

Корпус насоса EN-GJL-250  
Рабочее колесо EN-GJL-200  
Фонарь EN-GJL-250  
Вал 1.4021  
Уплотнение вала AQ1EGG

#### Данные для заказа

Вес, прим. 84,4 kg  
Номер позиции 2121216