

**Клиент**

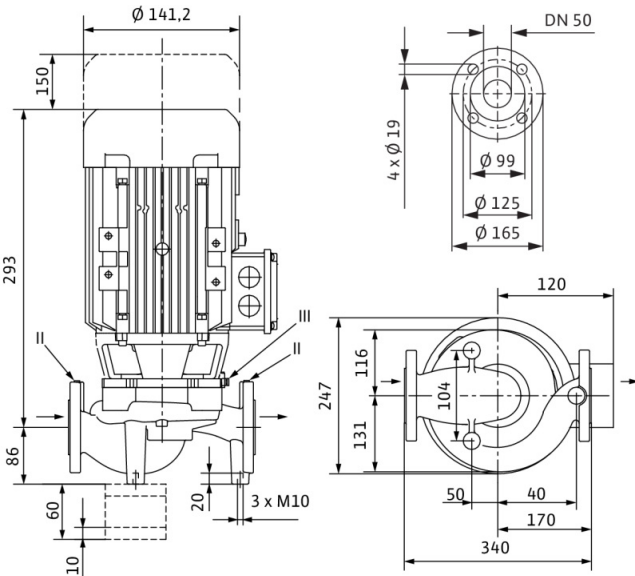
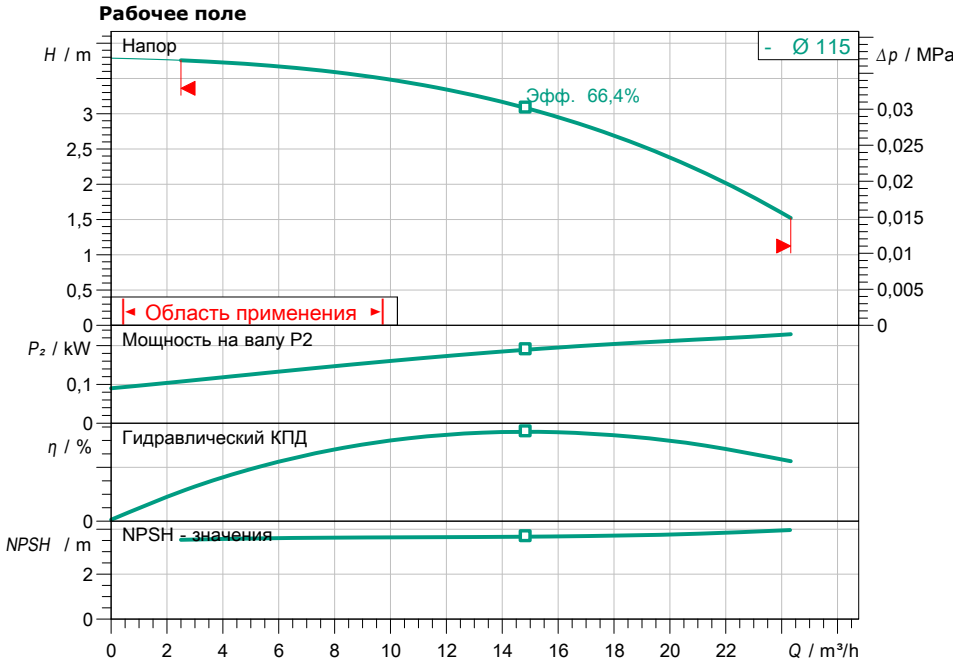
## Технические данные

### Насос с сухим ротором стандартный одинарный IPL 50/120-0,25/4 PN 10

Имя проекта Проект без имени 2020-04-22 13:57:20.075

Номер проекта  
Место установки  
Номер позиции клиента

Дата 22.04.20



#### Задать рабочие параметры

Производительность  
Напор  
Перекачиваемая жидкость Вода 100 %  
Т перекач. жидкости 20,00 °C  
Плотность 998,30 kg/m<sup>3</sup>  
Кинематич. вязкость 1,00 mm<sup>2</sup>/s

#### Гидравлические данные (Рабочая точка)

Производительность  
Напор  
Мощность на валу P2  
Гидравлический КПД  
NPSH

#### Данные продукта

Насос с сухим ротором стандартный одинарный  
IPL 50/120-0,25/4 PN 10  
Мак. рабочее давление 1 МПа  
Т перекач. жидкости -20 °C ... +120 °C  
Макс. Температура окр. Среды 40 °C  
Min индекс эффект. (MEI) ≥ 0,4

#### Данные мотора

Класс эффективности мотора IE2  
Подключение к сети 3~ 400 V / 50 Hz  
Допустимый перепад напряж. ±10 %  
Номинальная частота вращения 1450 1/min  
Ном. Мощность P2 0,25 kW  
Номинальный ток 0,69 A  
Коэффициент мощности 0,7  
КПД 50% / 75% / 100% 68/ 72,9/74%  
Степень защиты IP55  
Класс нагревостойкости изоляции F  
Защита электродвигателя нет

#### Присоединительные размеры

Патрубок на стороне всас. DN 50, PN10  
Присоединение к трубопроводу с DN 50, PN10  
Габаритная длина 340 mm

#### Материалы

Корпус насоса EN-GJL-250  
Рабочее колесо PPE/PS-GF30  
Фонарь EN-GJL-250  
Вал 1.4021  
Уплотнение вала AQ1EGG

#### Данные для заказа

Вес, прим. 24 kg  
Номер позиции 2112395