

**Клиент**

## Технические данные

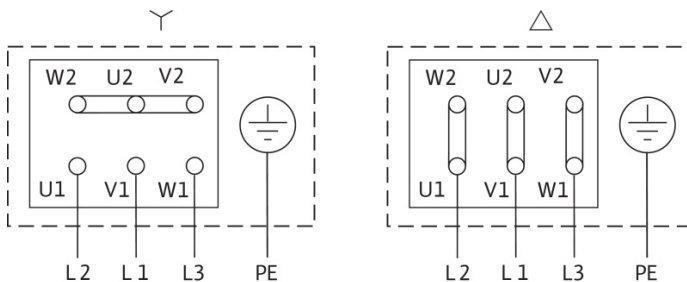
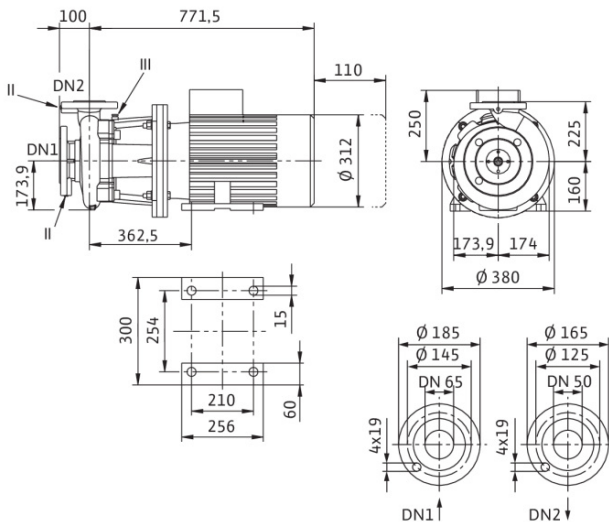
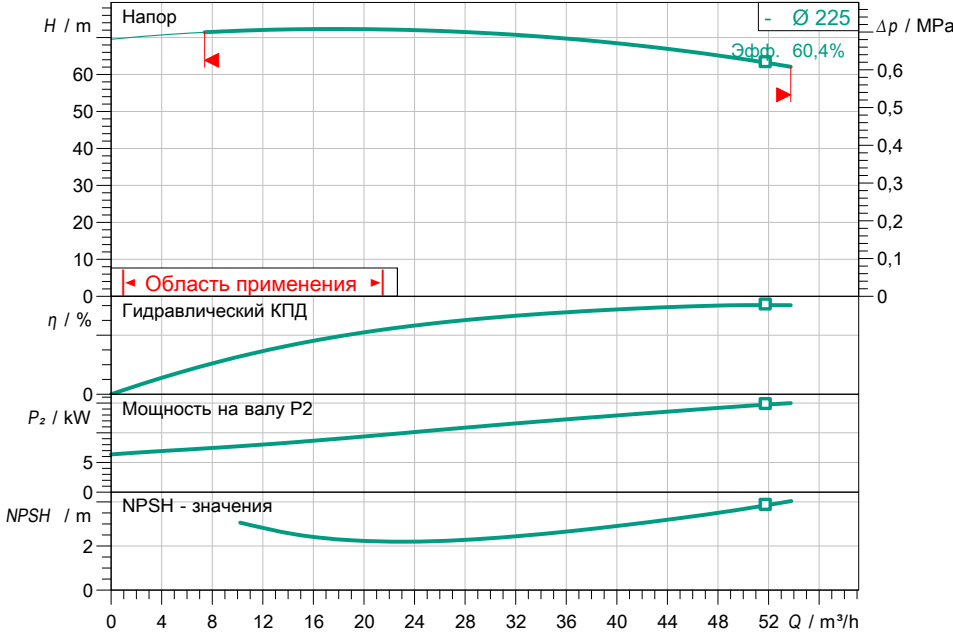
### Насос с сухим ротором блочный BL 40/230-15/2

Имя проекта Проект без имени 2020-05-12 11:59:32.377

Номер проекта  
Место установки  
Номер позиции клиента

Дата 12.05.20

**Рабочее поле**



**Задать рабочие параметры**

Производительность  
Напор  
Перекачиваемая жидкость  
Т перекач. жидкости  
Плотность  
Кинематич. вязкость

Вода 100 %  
20,00 °C  
998,30 kg/m<sup>3</sup>  
1,00 mm<sup>2</sup>/s

**Гидравлические данные (Рабочая точка)**

Производительность  
Напор  
Мощность на валу P2  
Гидравлический КПД  
NPSH

**Данные продукта**

Насос с сухим ротором блочный  
BL 40/230-15/2  
Мак. рабочее давление  
Т перекач. жидкости  
Макс. Температура окр. Среды  
Min индекс эффект. (MEI)

1,6 MPa  
-20 °C ... +140 °C  
40 °C  
≥ 0,4

**Данные мотора**

Класс эффективности мотора  
Подключение к сети  
Допустимый перепад напряж.  
Номинальная частота вращения  
Ном. Мощность P2  
Номинальный ток  
Коэффициент мощности  
КПД  
50% / 75% / 100%  
Степень защиты  
Класс нагревостойкости изоляции  
Защита электродвигателя

IE3  
3~ 400 V / 50 Hz  
±10 %  
2900 1/min  
15,00 kW  
20,50 A  
0,85  
89,4/ 91/91,2%  
IP55  
F

**Присоединительные размеры**

Патрубок на стороне всас.  
Присоединение к трубопроводу с напорной стороны  
Габаритная длина

DN 65, PN16  
DN 50, PN16  
-

**Материалы**

Корпус насоса  
Рабочее колесо  
Фонарь  
Вал  
Уплотнение вала

5.1301, с покрытием KTL  
EN-GJL-200  
EN-GJL-250  
1.4122  
AQ1EGG

**Данные для заказа**

Вес, прим.  
Номер позиции

183,6 kg  
2142015