

**Клиент**

## Технические данные

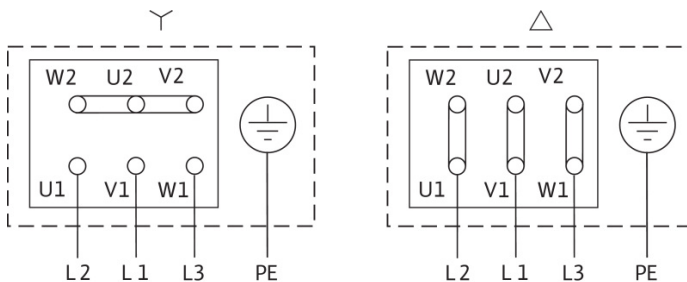
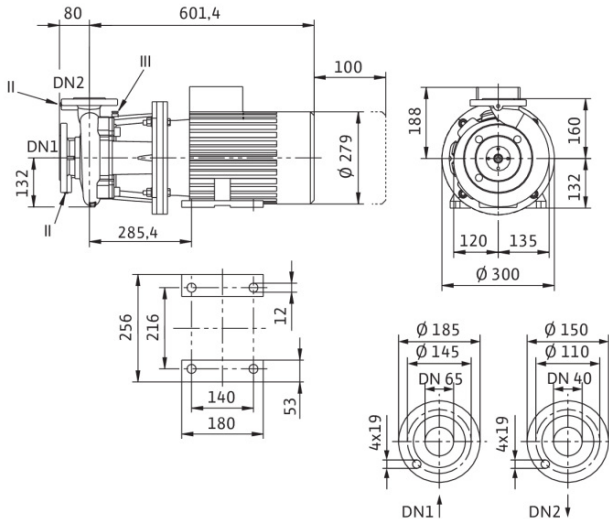
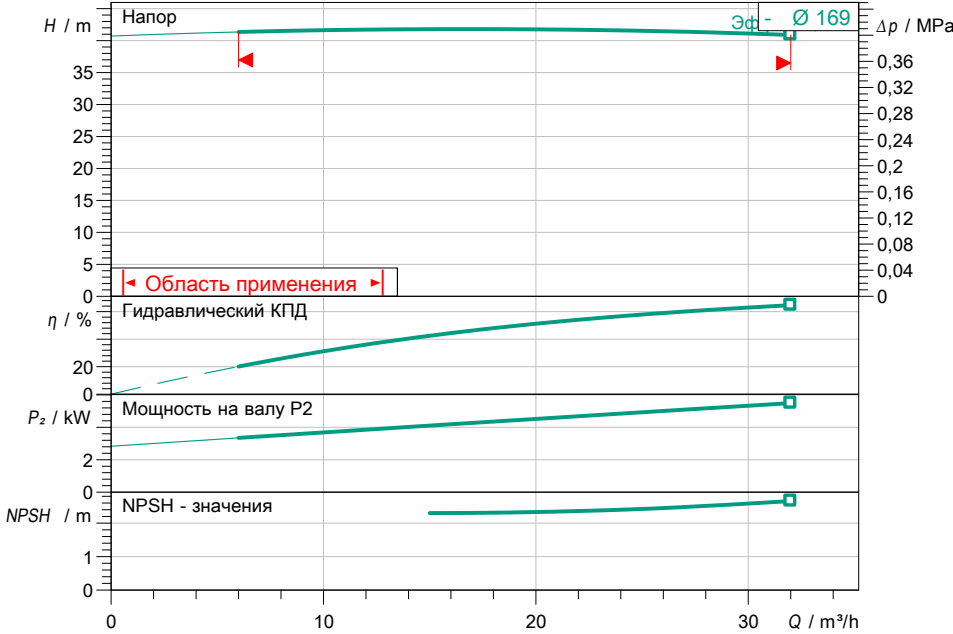
### Насос с сухим ротором блочный BL 40/170-5,5/2

Имя проекта Проект без имени 2020-05-12 11:59:32.377

Номер проекта  
Место установки  
Номер позиции клиента

Дата 12.05.20

**Рабочее поле**



**Задать рабочие параметры**

Производительность	
Напор	
Перекачиваемая жидкость	Вода 100 %
Т перекач. жидкости	20,00 °C
Плотность	998,30 kg/m <sup>3</sup>
Кинематич. вязкость	1,00 mm <sup>2</sup> /s

**Гидравлические данные (Рабочая точка)**

Производительность	
Напор	
Мощность на валу P2	
Гидравлический КПД	
NPSH	

**Данные продукта**

Насос с сухим ротором блочный BL 40/170-5,5/2	
Мак. рабочее давление	1,6 МПа
Т перекач. жидкости	-20 °C ... +140 °C
Макс. Температура окр. Среды	40 °C
Min индекс эффект. (MEI)	≥ 0,4

**Данные мотора**

Класс эффективности мотора	IE3
Подключение к сети	3~ 400 V / 50 Hz
Допустимый перепад напряж.	±10 %
Номинальная частота вращения	2900 1/min
Ном. Мощность P2	5,50 kW
Номинальный ток	9,90 A
Коэффициент мощности	0,9
КПД	
50% / 75% / 100%	86,7 / 88,9 / 89,2%
Степень защиты	IP55
Класс нагревостойкости изоляции	F
Защита электродвигателя	

**Присоединительные размеры**

Патрубок на стороне всас.	DN 65, PN16
Присоединение к трубопроводу с напорной стороны	DN 40, PN16
Габаритная длина	-

**Материалы**

Корпус насоса	5.1301, с покрытием KTL
Рабочее колесо	EN-GJL-200
Фонарь	EN-GJL-250
Вал	1.4122
Уплотнение вала	AQ1EGG

**Данные для заказа**

Вес, прим.	91 kg
Номер позиции	2121137